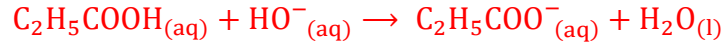


**تصحيح الامتحان الوطني للباكالوريا**  
**علوم رياضية الدورة العادية 2023**  
[www.svt-assilah.com](http://www.svt-assilah.com)

**تمرين 1:**

**الجزء 1**

**1- معادلة تفاعل المعايرة:**



**2- الشرح:**

إضافة الحجم  $V_e$  من الماء الهدف منه هو تخفيف المحلول ( $S_A$ ) بينما كمية مادة حمض البروبانويك تبقى ثابتة، عند التكافؤ لدينا:  $n_i(acide) = n_{aj}(HO^-) = C_B \cdot V_{BE}$ .

وبالتالي ليس هناك تأثير على الحجم  $V_{BE}$  المضاف عند التكافؤ.

**3- تعبير  $\tau$  بدلالة  $pH$ ،  $K_e$ ،  $C_B$ ،  $V_A$ ،  $V_e$  و  $V_B$ :**

**الجدول الوصفي:**

<b>معادلة التفاعل</b>	$C_2H_5COOH_{(aq)} + HO^-_{(aq)} \rightarrow C_2H_5COO^-_{(aq)} + H_2O_{(l)}$			
<b>الحالة البدئية</b>	$C_A(V_A + V_e)$	$C_B \cdot V_{B1}$	0	<b>بوفرة</b>
<b>الحالة الوسيطة</b>	$C_A(V_A + V_e) - x$	$C_B \cdot V_{B1} - x$	$x$	<b>بوفرة</b>
<b>الحالة النهائية</b>	$C_A(V_A + V_e) - x_f$	$C_B \cdot V_{B1} - x_f$	$x_f$	<b>بوفرة</b>

حسب تعبير نسبة التقدم النهائي:  $\tau = \frac{x_f}{x_{max}}$

قبل التكافؤ المتفاعل المحد هو  $HO^-$  لأن:  $C_B \cdot V_{B1} < C_A(V_A + V_e)$

$$C_B \cdot V_{B1} - x_{max} = 0 \Rightarrow x_{max} = C_B \cdot V_{B1}$$

$$[HO^-] \cdot [H_3O^+] = K_e \Rightarrow [HO^-] = \frac{K_e}{[H_3O^+]} = \frac{K_e}{10^{-pH}} = K_e \cdot 10^{pH}$$

**حسب الجدول الوصفي:**

$$[HO^-] = \frac{C_B \cdot V_{B1} - x_f}{V_A + V_e + V_{B1}} \Rightarrow C_B \cdot V_{B1} - x_f = [HO^-] \cdot (V_A + V_e + V_{B1})$$

$$x_f = C_B \cdot V_{B1} - K_e \cdot 10^{pH} \cdot (V_A + V_e + V_{B1})$$

$$\tau = \frac{C_B \cdot V_{B1} - K_e \cdot 10^{pH} \cdot (V_A + V_e + V_{B1})}{C_B \cdot V_{B1}} = 1 - \frac{K_e \cdot 10^{pH} \cdot (V_A + V_e + V_{B1})}{C_B \cdot V_{B1}}$$

$$\tau = 1 - \frac{K_e \cdot 10^{pH}}{C_B} \cdot \left( \frac{V_A + V_e + V_B}{V_{B1}} \right) \Rightarrow \tau = 1 - \frac{K_e \cdot 10^{pH}}{C_B} \cdot \left( 1 + \frac{V_A + V_e}{V_{B1}} \right)$$

$$\tau = 1 - \frac{10^{-14} \times 10^{4,8}}{2 \cdot 10^{-2}} \times \left( 1 + \frac{10 + 50}{3,9} \right) = 0,99999 \approx 1$$

بما ان  $\tau \approx 1$  فإن التفاعل كلي.

**4- حساب تراكيز  $[C_2H_5COO^-]$  و  $[C_2H_5COOH]$ :**

**علاقة التكافؤ:**

$$C_A \cdot (V_A + V_e) = C_B \cdot V_{BE} \Rightarrow C_A = \frac{C_B \cdot V_{BE}}{V_A + V_e} \Rightarrow C_A = \frac{2 \cdot 10^{-3} \times 7,8 \cdot 10^{-3}}{(10 + 50) \cdot 10^{-3}} = 2,6 \cdot 10^{-3} \text{ mol} \cdot L^{-1}$$

$$[C_2H_5COOH] = \frac{C_A(V_A + V_e) - x_f}{V_A + V_e + V_{B1}} = \frac{C_A(V_A + V_e) - x_{max}}{V_A + V_e + V_{B1}} = \frac{C_A(V_A + V_e) - C_B \cdot V_{B1}}{V_A + V_e + V_{B1}}$$

$$[C_2H_5COOH] = \frac{2,6 \cdot 10^{-3} \times (10 + 50) \cdot 10^{-3} - 2 \cdot 10^{-3} \times 3,9 \cdot 10^{-3}}{(10 + 50 + 3,9) \cdot 10^{-3}} \Rightarrow [C_2H_5COOH] = 1,22 \cdot 10^{-3} \text{ mol.L}^{-1}$$

$$[C_2H_5COO^-] = \frac{x_f}{V_A + V_e + V_{B1}} = \frac{x_{max}}{V_A + V_e + V_{B1}} = \frac{C_B \cdot V_{B1}}{V_A + V_e + V_{B1}}$$

$$[C_2H_5COO^-] = \frac{2 \cdot 10^{-3} \times 3,9 \cdot 10^{-3}}{(10 + 50 + 3,9) \cdot 10^{-3}} \Rightarrow [C_2H_5COO^-] = 1,22 \cdot 10^{-3} \text{ mol.L}^{-1}$$

-استنتاج قيمة  $pK_A$ :

$$pH_1 = pK_A + \log \frac{[C_2H_5COO^-]}{[C_2H_5COOH]}$$

$$[C_2H_5COO^-] = [C_2H_5COOH] = 1,22 \cdot 10^{-3} \text{ mol.L}^{-1} \Rightarrow \log \frac{[C_2H_5COO^-]}{[C_2H_5COOH]} = 0$$

$$pK_A = pH_1 = 4,86$$

5-اثبات الطبيعة القاعدية للخليط عند التكافؤ:

عند التكافؤ المتفاعلان  $C_2H_5COOH$  و  $HO^-$  محدان يحتوي الخليط التفاعلي على الأنواع  $C_2H_5COO^-$  و  $Na^+$  والماء. وبالتالي الوسط يكون قاعديا حيث  $pH > 7$ .

6-حساب قيمة  $pH$ :

لنحدد أولا التركيز  $C$  لمحلول حمض البروبانويك في المحلول (S) باستعمال علاقة التخفيف:

$$C \cdot V_A = C_A \cdot (V_A + V_e) \Rightarrow C = \frac{C_A \cdot (V_A + V_e)}{V_A} = C_A \cdot \left(1 + \frac{V_e}{V_A}\right)$$

$$C = 2,6 \cdot 10^{-3} \times \left(1 + \frac{50}{10}\right) \Rightarrow C = 1,56 \cdot 10^{-2} \text{ mol.L}^{-1}$$

الجدول الوصفي لتفاعل حمض البروبانويك والماء:

معادلة التفاعل	$C_2H_5COOH_{(aq)} + H_2O_{(l)} \rightarrow C_2H_5COO^-_{(aq)} + H_3O^+_{(aq)}$				
الحالة البدئية	$C \cdot V_A$	يوفرة	--	0	0
الحالة الوسيطة	$C \cdot V_A - x$	يوفرة	--	x	x
حالة التوازن	$C \cdot V_A - x_{\acute{e}q}$	يوفرة	--	$x_{\acute{e}q}$	$x_{\acute{e}q}$

$$[C_2H_5COO^-]_{\acute{e}q} = [H_3O^+]_{\acute{e}q} = \frac{x_{\acute{e}q}}{V_A} \text{ et } [C_2H_5COO^-]_{\acute{e}q} = \frac{C \cdot V_A - x_{\acute{e}q}}{V_A} = C - \frac{x_{\acute{e}q}}{V_A} = C - [H_3O^+]_{\acute{e}q}$$

$$K_{r,\acute{e}q} = K_A = \frac{[C_2H_5COO^-]_{\acute{e}q} \cdot [H_3O^+]_{\acute{e}q}}{[C_2H_5COOH]_{\acute{e}q}} = \frac{[H_3O^+]_{\acute{e}q}^2}{C - [H_3O^+]_{\acute{e}q}}$$

$$K_A \cdot (C - [H_3O^+]_{\acute{e}q}) = [H_3O^+]_{\acute{e}q}^2 \Rightarrow [H_3O^+]_{\acute{e}q}^2 + K_A \cdot [H_3O^+]_{\acute{e}q} - C \cdot K_A = 0$$

$$\Delta = K_A^2 + 4K_A \cdot C$$

$$[H_3O^+]_{\acute{e}q} = \frac{-K_A + \sqrt{K_A^2 + 4K_A \cdot C}}{2} \Rightarrow [H_3O^+]_{\acute{e}q} = \frac{-10^{-pK_A} + \sqrt{10^{-2pK_A} + 4 \cdot 10^{-pK_A} \cdot C}}{2}$$

$$[H_3O^+]_{\acute{e}q} = \frac{-10^{-4,86} + \sqrt{10^{-2 \times 4,86} + 4 \cdot 10^{-4,86} \times 1,56 \cdot 10^{-2}}}{2} = 3,57 \cdot 10^{-4} \text{ mol.L}^{-1}$$

$$pH = -\log[H_3O^+]_{\acute{e}q} = 3,339 \Rightarrow pH = 3,34$$

7-التأكد من كتلة حمض البروبانويك:

$$C = \frac{n}{V} = \frac{m}{M(C_2H_5COOH) \cdot V} \Rightarrow m = C \cdot M(C_2H_5COOH) \cdot V$$

$$m = 1,56 \cdot 10^{-2} \times 74 \times 40 \cdot 10^{-3} = 46,176 \cdot 10^{-3} \text{ g} \Rightarrow m \approx 46,2 \text{ mg}$$

كتلة حمض البروبانويك مطابقة للقيمة المسجلة على الدواء.

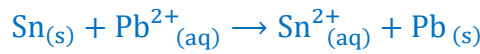
[www.svt-assilah.com](http://www.svt-assilah.com)

## الجزء 2

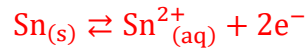
1-منحنى تطور المجموعة الكيميائية:

حسب المنحنى  $[Sn^{2+}] = f(t)$  نلاحظ ان التركيز  $[Sn^{2+}]$  يتزايد خلال اشتغال العمود وبالتالي  $Sn^{2+}$  يمثل الناتج بالنسبة للتفاعل الحاصل.

المجموعة الكيميائية تتطور تلقائيا في المنحنى (2) منحنى تكون الايونات  $Sn^{2+}$ .



2-معادلة التفاعل التي تحدث على مستوى الأنود:



3-التمثيل الاصطلاحي للعمود:



4-منحنى هجرة الايونات  $Cl^{-}$ :

خلال اشتغال العمود في مقصورة القصدير يحدث أكسدة Sn إلى  $Sn^{2+}$ .

فتراكم أيونات  $Sn^{2+}$  يؤدي إلى هجرة ايونات  $Cl^{-}$  عبر القنطرة الملحية نحو المقصورة الانودية للحفاظ على الحياد الكهربائي.

5-1-تعبير  $[Sn^{2+}]$  بدلالة  $C_2, V_2, I, F, t$  و:

الجدول الوصفي:

معادلة التفاعل	$Sn_{(s)}$	$+ Pb^{2+}_{(aq)}$	$\rightarrow$	$Sn^{2+}_{(aq)}$	$+ Pb_{(s)}$
الحالة البدئية	$n_i(Sn)$	$C_1 \cdot V_1$	--	$C_2 \cdot V_2$	$n_i(Pb)$
الحالة الوسيطة	$n_i(Sn) - x$	$C_1 \cdot V_1 - x$	--	$C_2 \cdot V_2 + x$	$n_i(Pb) + x$
حالة التوازن	$n_i(Sn) - x_{\acute{e}q}$	$C_1 \cdot V_1 - x_{\acute{e}q}$	--	$C_2 \cdot V_2 + x_{\acute{e}q}$	$n_i(Pb) + x_{\acute{e}q}$

خلال المدة t لدينا:

$$[Sn^{2+}]_t = \frac{C_2 \cdot V_2 + x}{V_2} = C_2 + \frac{x}{V_2}$$

$$Q = I \cdot \Delta t = n(e^{-}) \cdot F \Rightarrow \text{On a : } n(e^{-}) = 2x \text{ et } \Delta t = t - \underset{=0}{t_0} = t$$

$$2x \cdot F = I \cdot t \Rightarrow x = \frac{I \cdot t}{2F}$$

$$[Sn^{2+}]_t = \frac{C_2 \cdot V_2 + x}{V_2} \Rightarrow [Sn^{2+}]_t = C_2 + \frac{I \cdot t}{2F \cdot V_2}$$

5-2-إثبات العلاقة  $K = \frac{2FC_2V_2 - I\Delta t}{2FC_2V_2 + I\Delta t}$ :

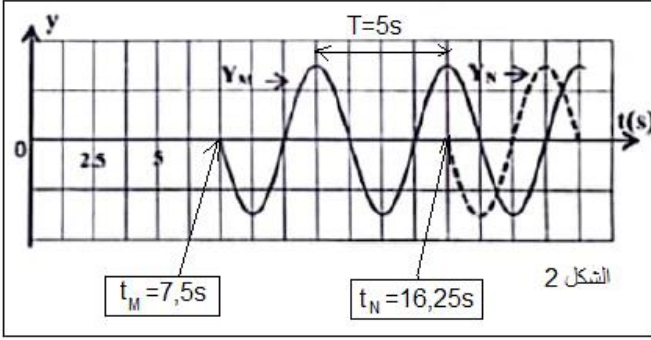
تعبير ثابتة التوازن  $K' = \frac{[Sn^{2+}]_{\acute{e}q}}{[Pb^{2+}]_{\acute{e}q}}$  مع  $K' = \frac{1}{K}$ :

$$K = \frac{1}{K'} = \frac{[Pb^{2+}]_{\text{éq}}}{[Sn^{2+}]_{\text{éq}}} = \frac{C_1 \cdot V_1 - x}{\frac{V_1}{V_2} \cdot C_2 \cdot V_2 + x} \xrightarrow{V_1=V_2, C_1=C_2} K = \frac{C_2 \cdot V_2 - x}{C_2 \cdot V_2 + x} = \frac{C_2 \cdot V_2 - \frac{I \cdot \Delta t}{2F}}{C_2 \cdot V_2 + \frac{I \cdot \Delta t}{2F}} \Rightarrow K = \frac{2F \cdot C_2 \cdot V_2 - I \cdot \Delta t}{2F \cdot C_2 \cdot V_2 + I \cdot \Delta t}$$

$$C_2 = 20 \cdot 10^{-3} \text{ mol} \cdot \text{L}^{-3} \text{ و } \Delta t = 2,5 \cdot 10^3 \text{ s}$$

مبيانيا لدينا :

$$K = \frac{2 \times 9,65 \cdot 10^4 \times 2 \cdot 10^{-2} \times 30 \cdot 10^{-3} - 17,13 \cdot 10^{-3} \times 2,5 \cdot 10^3}{2 \times 9,65 \cdot 10^4 \times 2 \cdot 10^{-2} \times 30 \cdot 10^{-3} + 17,13 \cdot 10^{-3} \times 2,5 \cdot 10^3} \Rightarrow K = 0,46$$



تمرين 2:

1- التأخر الزمني  $\tau_{M/S}$  :

$$\tau_{M/S} = t_M - t_0 = 7,5 - 0 \Rightarrow \tau_{M/S} = 7,5 \text{ s}$$

-استنتاج  $H_1$  :

$$v_1 = \sqrt{g \cdot H_1} \text{ مع } v_1 = \frac{L_1}{\tau_{M/S}}$$

$$\sqrt{g \cdot H_1} = \frac{L_1}{\tau_{M/S}} \Rightarrow g \cdot H_1 = \left( \frac{L_1}{\tau_{M/S}} \right)^2 \Rightarrow H_1 = \frac{1}{g} \cdot \left( \frac{L_1}{\tau_{M/S}} \right)^2$$

$$H_1 = \frac{1}{10} \times \left( \frac{30}{7,5} \right)^2 \Rightarrow H_1 = 1,6 \text{ m}$$

2- حساب  $H_2$  :

التأخر الزمني ل N بالنسبة ل M :

$$\tau_{M/S} = t_M - t_0 = 7,5 - 0 = 7,5 \text{ s}$$

$$v_2 = \sqrt{g \cdot H_2} \text{ مع } v_2 = \frac{L_2}{\tau_{N/M}} = \frac{L - L_1}{\tau_{N/M}}$$

$$\sqrt{g \cdot H_2} = \frac{L - L_1}{\tau_{N/M}} \Rightarrow g \cdot H_2 = \left( \frac{L - L_1}{\tau_{N/M}} \right)^2 \Rightarrow H_2 = \frac{1}{g} \cdot \left( \frac{L - L_1}{\tau_{N/M}} \right)^2$$

$$H_2 = \frac{1}{10} \times \left( \frac{47,5 - 30}{8,75} \right)^2 = 0,4 \text{ m} \Rightarrow H_2 = 40 \text{ cm}$$

3- حساب  $\lambda_1$  و  $\lambda_2$  :

$$v_1 = \sqrt{g \cdot H_1} = \frac{\lambda_1}{T} \Rightarrow \lambda_1 = T \cdot \sqrt{g \cdot H_1}$$

حسب الشكل 2 :  $T = 5 \text{ s}$

$$\lambda_1 = 5 \times \sqrt{10 \times 1,6} \Rightarrow \lambda_1 = 20 \text{ m}$$

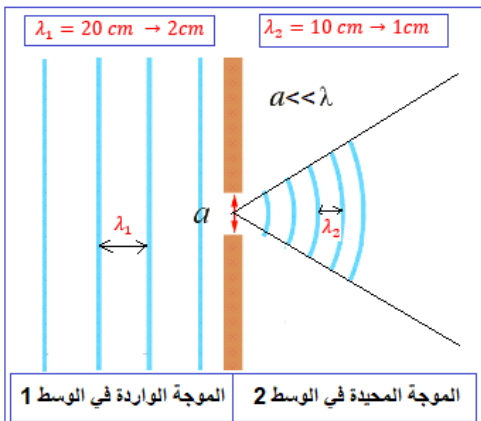
$$v_2 = \sqrt{g \cdot H_2} = \frac{\lambda_2}{T} \Rightarrow \lambda_2 = T \cdot \sqrt{g \cdot H_2}$$

$$\lambda_2 = 5 \times \sqrt{10 \times 0,4} \Rightarrow \lambda_2 = 10 \text{ m}$$

4-1- اسم الظاهرة مع التعليل :

ظاهرة الحيود لان شرط حيود موجة ميكانيكية يتحقق ( $a \ll \lambda$ ).

4-2- الشكل :



### تمرين 3:

#### الجزء 1

#### 1- شحن المكثف

1-1- التحقق من تعبير  $i$  :

حسب قانون العقد:  $i = i_1 + i_2$  حسب قانون اوم:  $u_{Rd} = R_d \cdot i_1$  أي  $i_1 = \frac{u_{Rd}}{R_d}$

لدينا:  $u_{Rd} = u_C$  وبالتالي:

$$i_1 = \frac{u_C}{R_d} \quad \text{و} \quad i_2 = \frac{dq}{dt} = C \cdot \frac{du_C}{dt}$$

$$i = \frac{u_C}{R_d} + C \frac{du_C}{dt}$$

2-1- المعادلة التفاضلية:

قانون إضافية التوترات:  $E = u_R + u_C$

$$u_R = R \cdot i = R \left( \frac{u_C}{R_d} + C \frac{du_C}{dt} \right)$$

$$E = R \left( \frac{u_C}{R_d} + C \frac{du_C}{dt} \right) + u_C = \frac{R \cdot u_C}{R_d} + R \cdot C \frac{du_C}{dt} + u_C = u_C \left( \frac{R}{R_d} + 1 \right) + R \cdot C \frac{du_C}{dt}$$

$$E = u_C \left( \frac{R + R_d}{R_d} \right) + R \cdot C \frac{du_C}{dt} \Rightarrow \frac{E}{R \cdot C} = \frac{du_C}{dt} + \frac{(R + R_d)}{R \cdot R_d \cdot C} \cdot u_C$$

$$\frac{1}{\tau} = \frac{(R + R_d)}{R \cdot R_d \cdot C} \Rightarrow \tau = \frac{R \cdot R_d \cdot C}{R + R_d} \quad \text{و} \quad A = \frac{E}{R \cdot C}$$

نضع :

$$\frac{du_C}{dt} + \frac{1}{\tau} \cdot u_C = A$$

3-1- تعبير  $u_C(max)$  بدلالة  $R$ ،  $R_d$  و  $E$  :

في النظام الدائم:  $u_C = u_{Cmax} = Cte$  وبالتالي:  $\frac{du_C}{dt} = \frac{du_{Cmax}}{dt} = 0$

نعوض في المعادلة التفاضلية:

$$\frac{E}{R \cdot C} = \underbrace{\frac{du_{Cmax}}{dt}}_{=0} + \frac{(R + R_d)}{R \cdot R_d \cdot C} \cdot u_{Cmax} \Rightarrow \frac{E}{R \cdot C} = \frac{(R + R_d)}{R \cdot R_d \cdot C} \cdot u_{Cmax}$$

$$E = \frac{(R + R_d)}{R_d} \cdot u_{Cmax} \Rightarrow u_{Cmax} = \frac{E \cdot R_d}{R_d + R}$$

المقارنة:

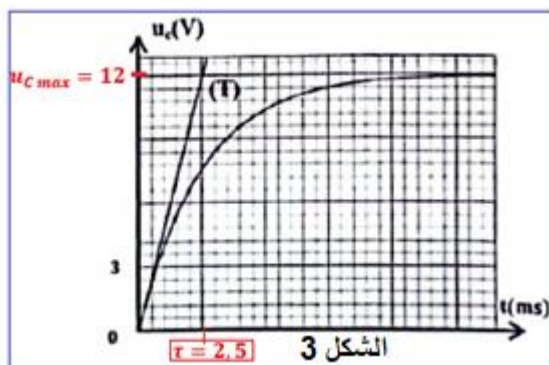
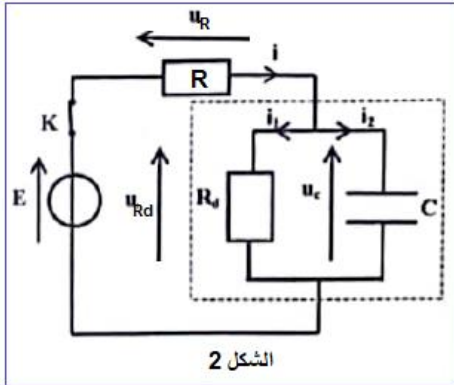
$$R_d + R > R_d \Rightarrow \frac{R_d}{R_d + R} < 1 \Rightarrow \frac{E \cdot R_d}{R_d + R} < E \Rightarrow u_{Cmax} < E$$

4-1- قيمة كل من  $R$  و  $E$  :

$$R_d \gg R \Rightarrow R_d + R = R$$

$$u_{Cmax} = \frac{E \cdot R_d}{R_d} \Rightarrow u_{Cmax} = E$$

باستعمال الشكل 3:  $u_{Cmax} = E = 12V$  و  $\tau = 2,5ms$



$$\tau = R.C \Rightarrow R = \frac{\tau}{C} \quad A.N: R = \frac{2,5.10^{-3}}{5.10^{-6}} \Rightarrow R = 500 \Omega$$

2-تفريغ المكثف

1-2-المعادلة التفاضلية

قانون إضافية التوترات:

$$u_{Rd} + u_C = 0 \Rightarrow R.d.i + u_C = 0 \Rightarrow R.d.\frac{dq}{dt} + \frac{q}{C} = 0$$

$$Rd.C.\frac{dq}{dt} + q = 0$$

2-2-1-قيمة  $R_d$ :

حل المعادلة التفاضلية:

$$q(t) = \beta.e^{-\lambda.t} \Rightarrow \frac{q(t)}{\beta} = e^{-\lambda.t} \Rightarrow -\lambda.t = \ln\left(\frac{q(t)}{\beta}\right) \Rightarrow t = -\frac{1}{\lambda}.\ln\left(\frac{q(t)}{\beta}\right)$$

$$q(0) = \beta.e^0 \Rightarrow \beta = q_{max}$$

نعوض في المعادلة التفاضلية:  $\frac{dq}{dt} = -\lambda.\beta.e^{-\lambda.t}$

$$-\lambda.\beta.Rd.C.e^{-\lambda.t} + \beta.e^{-\lambda.t} = 0 \Rightarrow \beta.e^{-\lambda.t}(1 - \lambda.Rd.C) = 0 \Rightarrow \lambda = \frac{1}{Rd.C} = \frac{1}{\tau'}$$

$$t_1 = -\frac{1}{\lambda}.\ln\left(\frac{q(t_1)}{\beta}\right) = -Rd.C.\ln\left(\frac{q_1}{q_{max}}\right) = Rd.C.\ln\left(\frac{C.u_{Cmax}}{C.u_1}\right)$$

عند  $t_1 = 12 \text{ min}$  لدينا:  $u_C = u_1 = 10V$  في النظام الدائم:  $u_{Cmax} = E = 12V$

$$Rd = \frac{t_1}{C.\ln\left(\frac{E}{u_1}\right)} \Rightarrow Rd = \frac{12 \times 60}{5.10^{-6} \times \ln\left(\frac{12}{10}\right)} \Rightarrow Rd \approx 789,8.10^6 \Omega$$

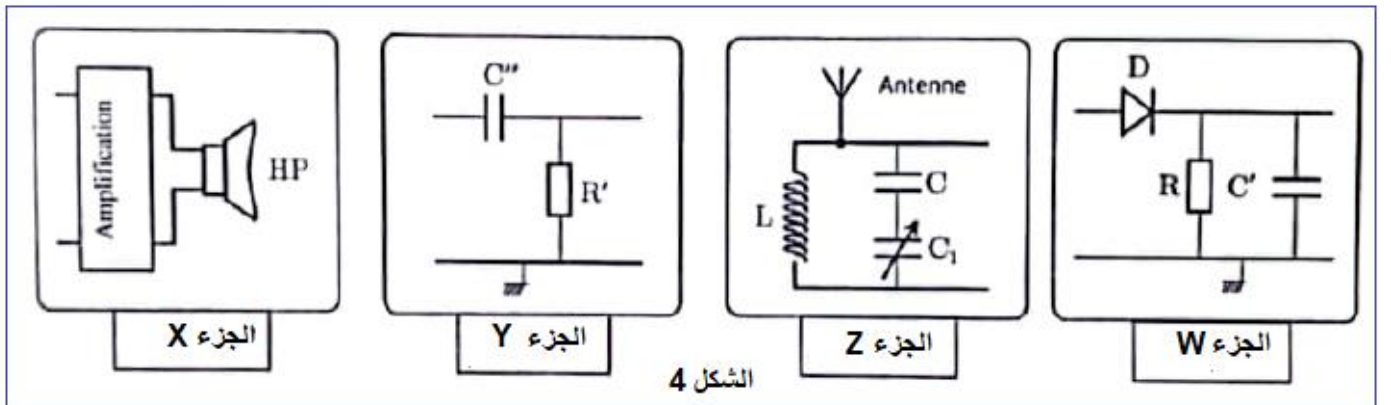
2.2.2-حساب  $p$  عند  $t_1$ :

$$p = \frac{\xi_J}{\xi_0} = \frac{\xi_0 - \xi_{e1}}{\xi_0} = 1 - \frac{\xi_{e1}}{\xi_0} = 1 - \frac{\frac{1}{2}C.u_1^2}{\frac{1}{2}C.u_{Cmax}^2} = 1 - \frac{u_1^2}{u_{Cmax}^2} = 1 - \left(\frac{u_1}{E}\right)^2$$

$$p = 1 - \left(\frac{10}{12}\right)^2 = 0,3055 \Rightarrow p = 30,55 \%$$

الجزء 2

1-ترتيب الأجزاء: X, Y, Z, و W:



الشكل 4

## 2- الاقتراح الصحيح: D

3- قيمة  $C_1$  :

$$F_p = F_0 = \frac{1}{2\pi\sqrt{L \cdot C_e}} \Rightarrow F_p^2 = \frac{1}{4\pi^2 L \cdot C_e} \Rightarrow C_e = \frac{1}{4\pi^2 L \cdot F_p^2}$$

$$C_e = \frac{1}{4 \times 10 \times 10^{-3} \times (160 \cdot 10^3)^2} = 1,1815 \cdot 10^{-10} F \Rightarrow C_e = 118,15 \text{ pF}$$

المكثفان مركبان على التوالي نكتب:

$$\frac{1}{C_e} = \frac{1}{C} + \frac{1}{C_1} \Rightarrow \frac{1}{C_1} = \frac{1}{C_e} - \frac{1}{C} = \frac{C - C_e}{C \cdot C_e} \Rightarrow C_e = \frac{C \cdot C_e}{C - C_e}$$

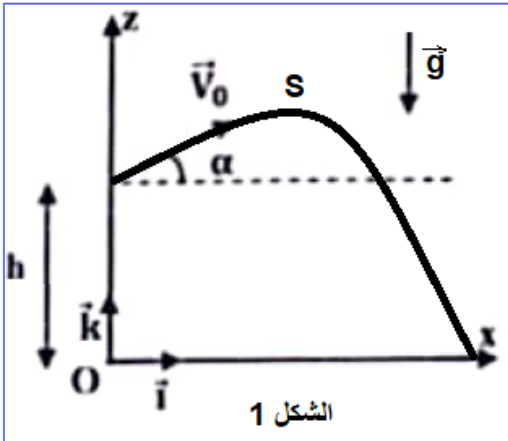
$$C_e = \frac{118,15 \times 150}{118,15 - 150} \Rightarrow C_e = 556,44 \text{ pF}$$

4- الموصل الأومي المناسب:

$$T_p \ll \tau < T_S \Rightarrow \frac{1}{F_p} \ll R \cdot C' < \frac{1}{F_S} \Rightarrow \frac{1}{C' \cdot F_p} \ll R < \frac{1}{C' \cdot F_S}$$

$$\frac{1}{20 \cdot 10^{-9} \times 460 \cdot 10^3} \ll R < \frac{1}{10^3 \times 460 \cdot 10^3} \Rightarrow 108,7 \Omega \ll R < 50000 \Omega$$

$$108,7 \Omega \ll R < 50 \text{ k}\Omega \Rightarrow R = 47 \text{ k}\Omega$$



تمرين 4:

الجزء 1:

1- تعبير  $V_x(t)$  و  $V_z(t)$  :

المجموعة المدروسة: {القذيفة}

جهد القوى:  $\vec{P}$  وزن القذيفة

تطبيق القانون الثاني لنيوتن:

$$\sum \vec{F}_{ext} = m \cdot \vec{a}_G \Rightarrow \vec{P} = m \cdot \vec{a}_G \Rightarrow m \cdot \vec{g} = m \cdot \vec{a}_G \Rightarrow \vec{g} = \vec{a}_G$$

الاسقاط على المحور  $(0, x, z)$  :

$$\vec{a}_G \begin{cases} a_x = 0 \\ a_z = -g \end{cases}$$

الشروط البدئية عند  $t_0 = 0$  لدينا:

$$\vec{V}_0 \begin{cases} V_{0x} = V_0 \cdot \cos\alpha \\ V_{0z} = V_0 \cdot \sin\alpha \end{cases} \text{ et } \vec{OG}_0 \begin{cases} x_0 = 0 \\ z_0 = h \end{cases}$$

$$\vec{a}_G \begin{cases} a_x = \frac{dV_x}{dt} = 0 \\ a_z = \frac{dV_z}{dt} = -g \end{cases} \xrightarrow{\text{التكامل}} \vec{V}_G \begin{cases} V_x = V_{0x} \\ V_z = -gt + V_{0z} \end{cases} \Rightarrow \vec{V}_G \begin{cases} V_x = V_0 \cdot \cos\alpha \\ V_z = -gt + V_0 \cdot \sin\alpha \end{cases}$$

## 2- تعبير منظم $v$ بدلالة الزمن:

$$v^2 = v_x^2 + v_z^2 \Rightarrow v = \sqrt{v_x^2 + v_z^2} \Rightarrow v = \sqrt{(V_0 \cdot \cos\alpha)^2 + (-gt + V_0 \cdot \sin\alpha)^2}$$

$$v = \sqrt{V_0^2 \cdot \cos^2\alpha + g^2 \cdot t^2 - 2g \cdot t \cdot V_0 \cdot \sin\alpha + V_0^2 \cdot \sin^2\alpha} = \sqrt{V_0^2 \cdot (\cos^2\alpha + \sin^2\alpha) + g^2 \cdot t^2 - 2g \cdot t \cdot V_0 \cdot \sin\alpha}$$

$$v = \sqrt{g^2 \cdot t^2 - 2gV_0 \cdot \sin(\alpha) \cdot t + V_0^2}$$

3-1- قيمة  $V_0$ :

$$V_0 = 23 \text{ m.s}^{-1}$$

مبيانيا نجد:

3-2- الاحداثيات  $V_{0z}$  و  $V_{0x}$ :

عند قمة المسار  $S$  تكون سرعة القذيفة أفقية أي:  $v_{Sz} = 0$  وتكون

السرعة دنوية مبيانيا نجد:  $v_S = V_{0x} = 20 \text{ m.s}^{-1}$

$$v_S = \sqrt{v_{Sx}^2 + \underbrace{v_{Sz}^2}_{=0}} = v_{Sx} = V_{0x} = V_0 \cdot \cos\alpha$$

$$V_0^2 = V_{0x}^2 + V_{0z}^2 \Rightarrow V_{0z}^2 = V_0^2 - V_{0x}^2 \Rightarrow V_{0z} = \sqrt{V_0^2 - V_{0x}^2}$$

$$V_{0z} = \sqrt{23^2 - 20^2} \Rightarrow V_{0z} = 11,358 \text{ m.s}^{-1}$$

4- إثبات العلاقة  $\Delta t_1$ :

$$\vec{V}_G \begin{cases} v_x = \frac{dx}{dt} = V_0 \cdot \cos\alpha \\ v_z = \frac{dz}{dt} = -gt + V_0 \cdot \sin\alpha \end{cases} \xrightarrow{\text{تكامل}} \begin{cases} x(t) = V_0 \cdot \cos\alpha \cdot t + x_0 \\ z(t) = -\frac{1}{2}gt^2 + V_0 \cdot \sin\alpha \cdot t + z_0 \end{cases}$$

$$x(t) = V_0 \cdot \cos\alpha$$

$$z(t) = -\frac{1}{2}gt^2 + V_0 \cdot \sin\alpha \cdot t + h$$

عند اللحظة  $t = t_1$  لدينا:  $z = z_1$

$$z_1 = -\frac{1}{2}gt_1^2 + V_0 \cdot \sin\alpha \cdot t_1 + h \Rightarrow -\frac{1}{2}gt_1^2 + V_0 \cdot \sin\alpha \cdot t_1 + h - z_1 = 0$$

$$\Delta = (V_0 \cdot \sin\alpha)^2 + 4 \frac{(h - z_1)g}{2} \Rightarrow \Delta = (V_0 \cdot \sin\alpha)^2 + 2g(h - z_1)$$

$$t_1 = t_{N_1} = \frac{V_0 \cdot \sin\alpha - \sqrt{(V_0 \cdot \sin\alpha)^2 + 2g(h - z_1)}}{g}$$

$$t'_1 = t_{M_1} = \frac{V_0 \cdot \sin\alpha + \sqrt{(V_0 \cdot \sin\alpha)^2 + 2g(h - z_1)}}{g}$$

$$\Delta t_1 = t_{M_1} - t_{N_1} = \frac{V_0 \cdot \sin\alpha + \sqrt{(V_0 \cdot \sin\alpha)^2 + 2g(h - z_1)}}{g} - \frac{V_0 \cdot \sin\alpha - \sqrt{(V_0 \cdot \sin\alpha)^2 + 2g(h - z_1)}}{g}$$

$$\Delta t_1 = \frac{2\sqrt{(V_0 \cdot \sin\alpha)^2 + 2g(h - z_1)}}{g}$$



بنفس الطريقة نجد:

$$\Delta t_2 = t_{M_2} - t_{N_2} = \frac{2\sqrt{(V_0 \cdot \sin\alpha)^2 + 2g(h - z_2)}}{g}$$

2-5- تعبير  $H$  واستنتاج  $g$  :

$$(\Delta t_1)^2 - (\Delta t_2)^2 = \left( \frac{2\sqrt{(V_0 \cdot \sin\alpha)^2 + 2g(h - z_1)}}{g} \right)^2 - \left( \frac{2\sqrt{(V_0 \cdot \sin\alpha)^2 + 2g(h - z_2)}}{g} \right)^2$$

$$(\Delta t_1)^2 - (\Delta t_2)^2 = \frac{4(V_0 \cdot \sin\alpha)^2 + 8g(h - z_1)}{g^2} - \frac{4(V_0 \cdot \sin\alpha)^2 + 8g(h - z_2)}{g^2}$$

$$(\Delta t_1)^2 - (\Delta t_2)^2 = \frac{8g(h - z_1)}{g^2} - \frac{8g(h - z_2)}{g^2} = \frac{8}{g}(z_2 - z_1) \text{ On pose } H = z_2 - z_1$$

$$(\Delta t_1)^2 - (\Delta t_2)^2 = \frac{8}{g} \cdot H \Rightarrow H = \frac{g}{8} [(\Delta t_1)^2 - (\Delta t_2)^2]$$

$$g = \frac{8H}{(\Delta t_1)^2 - (\Delta t_2)^2} \Rightarrow g = \frac{8 \times 0,49}{(0,7)^2 - (0,3)^2} \Rightarrow g = 9,8 \text{ m.s}^{-2}$$

الجزء 2:

1- تعبير  $E_p$  طاقة الوضع:

$$E_p = E_{pp} + E_{pe}$$

$$E_{pp} = m \cdot g \cdot z + Cte$$

الحالة المرجعية:  $E_{pp} = 0$  عند  $z_0 = 0$  إذن:  $Cte = 0$  ومنه:  $E_{pp} = m \cdot g \cdot z$  مع  $z = \frac{a}{2}$

نحصل على:  $E_{pp} = m \cdot g \cdot \frac{a}{2}$

$$E_{pe} = \frac{1}{2} K \cdot x^2 + Cte \text{ مع } \Delta \ell = x \text{ ومنه: } E_{pe} = \frac{1}{2} K \cdot \Delta \ell^2 + Cte$$

الحالة المرجعية:  $E_{pe} = 0$  عند  $x_0 = 0$  إذن:  $Cte = 0$  ومنه:  $E_{pe} = \frac{1}{2} K \cdot x^2$

$$E_p = m \cdot g \cdot \frac{a}{2} + \frac{1}{2} K \cdot x^2 \Rightarrow E_p = \frac{1}{2} (m \cdot g \cdot a + K \cdot x^2) \text{ : حصل على}$$

2- تعبير  $E_{pp}(t)$  :

$$x(t) = x_m \cos\left(\frac{2\pi}{T_0} \cdot t + \varphi\right)$$

$$E_p = \frac{1}{2} \left[ m \cdot g \cdot a + K \cdot \left( x_m \cos\left(\frac{2\pi}{T_0} \cdot t + \varphi\right) \right)^2 \right] = \frac{1}{2} m \cdot g \cdot a + \frac{K x_m^2}{2} \cdot \cos^2\left(\frac{2\pi}{T_0} \cdot t + \varphi\right)$$

مبيانيا :  $T = 0,2 \text{ s}$  مع  $T_0 = 2T = 2 \times 0,25 = 0,5 \text{ s}$

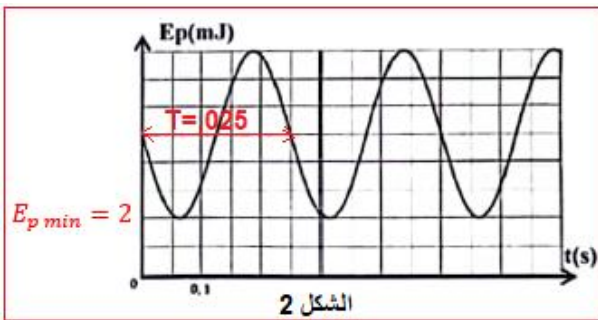
$$E_{p \min} = 2 \text{ mJ} = 2 \cdot 10^{-3} \text{ J} \text{ و } E_{p \max} = 8 \text{ mJ} = 8 \cdot 10^{-3} \text{ J}$$

$$-1 \leq \cos\alpha \leq 1 \Rightarrow 0 \leq \cos^2\alpha \leq 1$$

$$\cos^2\left(\frac{2\pi}{T_0} \cdot t + \varphi\right) = 0, \text{ on } a: E_p = E_{p \min} = \frac{1}{2} m \cdot g \cdot a$$

$$\frac{1}{2} m \cdot g \cdot a = 2 \cdot 10^{-3} \text{ J}$$

$$\cos^2\left(\frac{2\pi}{T_0} \cdot t + \varphi\right) = 1, \text{ on } a: E_p = E_{p \max} = \frac{1}{2} m \cdot g \cdot a + \frac{K x_m^2}{2} \Rightarrow \frac{1}{2} m \cdot g \cdot a + \frac{K x_m^2}{2} = 8 \cdot 10^{-3} \text{ J}$$



$$\frac{Kx_m^2}{2} = 8.10^{-3} J - 2.10^{-3} J = 6.10^{-3} J$$

$$E_p = 6.10^{-3} \cdot \cos^2\left(\frac{2\pi}{0,5} \cdot t + \varphi\right) + 2.10^{-3} \Rightarrow E_p = 6.10^{-3} \cdot \cos^2(4\pi t + \varphi) + 2.10^{-3}$$

3- قيمة كل من  $m$  و  $K$  و  $\varphi$  :

$$\frac{1}{2} m \cdot g \cdot a = 2.10^{-3} J \Rightarrow m = \frac{4.10^{-3}}{g \cdot a} \Rightarrow m = \frac{4.10^{-3}}{10 \times 2.10^{-2}} = 2.10^{-2} kg \Rightarrow m = 20 g$$

$$T_0 = 2\pi \sqrt{\frac{m}{K}} \Rightarrow T_0^2 = 4\pi^2 \cdot \frac{m}{K} \Rightarrow K = \frac{4\pi^2 \cdot m}{T_0^2} \Rightarrow K = \frac{4 \times 10 \times 2.10^{-2}}{(0,5)^2} \Rightarrow K = 3,2 N \cdot m^{-1}$$

مبيانيا نجد:  $t_0 = 0$  نجد:  $E_p(0) = 5.10^{-3} J$

عند:  $t_0 = 0$  لدينا:

$$E_p(0) = 6.10^{-3} \cdot \cos^2\varphi + 2.10^{-3} \Rightarrow \cos^2\varphi = \frac{E_p(0) - 2.10^{-3}}{6.10^{-3}} = \frac{5.10^{-3} - 2.10^{-3}}{6.10^{-3}} = 0,5$$

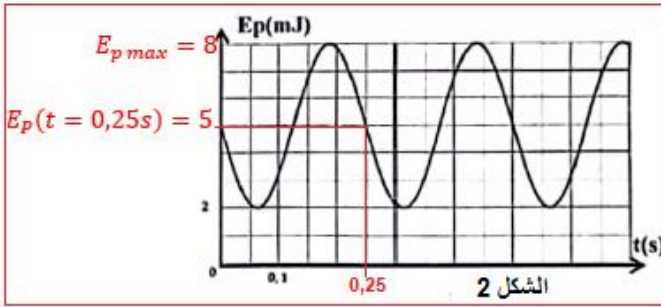
$$\cos^2\varphi = 0,5 \Rightarrow \cos\varphi = \pm\sqrt{0,5} = \pm\frac{\sqrt{2}}{2} \Rightarrow \varphi = \pm\frac{\pi}{4}$$

عند:  $t_0 = 0$  لدينا :  $x(0) = x_m \cdot \cos\varphi > 0$  أي:  $\cos\varphi = \frac{x(0)}{x_m} > 0$  وبالتالي:  $\varphi = \frac{\pi}{4}$

4- منظم السرعة عند  $t = 0,25 s$  :

$$E_m = E_p + E_c \text{ مع } E_m = E_p \max \text{ و } E_c = \frac{1}{2} m \cdot v^2$$

$$E_p \max = E_{pp}(t) + \frac{1}{2} m \cdot v^2 \Rightarrow v^2 = \frac{2(E_p \max - E_{pp}(t))}{m} \Rightarrow v = \sqrt{\frac{2(E_p \max - E_p(t))}{m}}$$



مبيانيا حسب الشكل 2:

$$E_p(t = 0,25s) = 5.10^{-3} J \text{ و } E_p \max = 8.10^{-3} J$$

$$v = \sqrt{\frac{2(8.10^{-3} - 5.10^{-3})}{2.10^{-2}}} = 0,5477 m \cdot s^{-1}$$

$$v \simeq 0,55 m \cdot s^{-1}$$

[www.svt-assilah.com](http://www.svt-assilah.com)

[www.svt-assilah.com](http://www.svt-assilah.com)

[www.svt-assilah.com](http://www.svt-assilah.com)

[www.svt-assilah.com](http://www.svt-assilah.com)

[www.svt-assilah.com](http://www.svt-assilah.com)