

تصحيح الامتحان الوطني للباكالوريا الدورة الاستدراكية 2015

علوم رياضية أ و ب

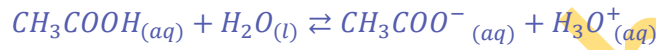
www.svt-assilah.com

الكيمياء

الجزء الاول : دراسة محلول مائي لحمض الإيثانويك وتصنيع الإستر

1-دراسة محلول مائي لحمض الإيثانويك

1.1-معادلة تفاعل حمض الايثانويك مع الماء :



1.2-إثبات قيمة P_H :

الجدول الوصفي لتقدم التفاعل :

المعادلة الكيميائية		$CH_3COOH_{(aq)} + H_2O_{(l)} \rightleftharpoons CH_3COO^-_{(aq)} + H_3O^+_{(aq)}$			
حالة المجموعة	التقدم	كميات المادة ب (mol)			
الحالة البدئية	0	$C_A \cdot V_A$	وفير	0	0
حالة التحول	x	$C_A \cdot V_A - x$	وفير	x	x
الحالة النهائية	$x_{\text{éq}}$	$C_A \cdot V_A - x_{\text{éq}}$	وفير	$x_{\text{éq}}$	$x_{\text{éq}}$

حسب تعريف الموصلية :

$$\sigma = \lambda_{(CH_3COO^-)}[CH_3COO^-]_{\text{éq}} + \lambda_{H_3O^+}[H_3O^+]_{\text{éq}}$$

حسب الجدول الوصفي :

$$\sigma = \lambda_{(CH_3COO^-)}[H_3O^+]_{\text{éq}} + \lambda_{(H_3O^+)}[H_3O^+]_{\text{éq}} \Leftrightarrow [(CH_3COO^-)_{\text{éq}} = [H_3O^+]_{\text{éq}} = \frac{x_{\text{éq}}}{V_A}]$$

$$[H_3O^+]_{\text{éq}} = \frac{\sigma}{\lambda_{(CH_3COO^-)} + \lambda_{(H_3O^+)}} \Leftrightarrow \sigma = (\lambda_{(CH_3COO^-)} + \lambda_{(H_3O^+)})[H_3O^+]_{\text{éq}}$$

تعبير pH :

لدينا :

$$pH = -\log\left(\frac{\sigma}{\lambda_{(CH_3COO^-)} + \lambda_{(H_3O^+)}}\right) \Leftrightarrow pH = -\log[H_3O^+]_{\text{éq}}$$

منتديات علوم الحياة و الأرض بأصيلة

ت.ع:

$$pH = -\log\left(\frac{1,6 \cdot 10^{-2}}{3,49 \cdot 10^{-2} + 4,09 \cdot 10^{-3}} \times 10^{-3}\right) \approx 3,4$$

1.3- حساب نسبة التقدم النهائي :

تعبير نسبة التقدم النهائي :

$$\tau = \frac{x_{\acute{e}q}}{x_{max}} \Rightarrow \tau = \frac{[H_3O^+]_{\acute{e}q} \cdot V}{C_A \cdot V} \Rightarrow \tau = \frac{[H_3O^+]_{\acute{e}q}}{C_A} \rightarrow \tau = \frac{10^{-pH}}{C_A}$$

ت.ع :

$$\tau = \frac{10^{-3,4}}{10^{-2}} = 0,04 \rightarrow \tau = 4\%$$

1.4- تعبير pK_A بدلالة pH و C_A :

حسب تعريف ثابتة الحمضية :

$$K_A = \frac{[CH_3COO^-]_{\acute{e}q} [H_3O^+]_{\acute{e}q}}{[CH_3COOH]_{\acute{e}q}}$$

حسب الجدول الوصفي :

$$\left\{ \begin{array}{l} [CH_3COO^-]_{\acute{e}q} = [H_3O^+]_{\acute{e}q} = \frac{x_{\acute{e}q}}{V} \\ [CH_3COOH]_{\acute{e}q} = \frac{C_A \cdot V_A - x_{\acute{e}q}}{V_A} = C_A - \frac{x_{\acute{e}q}}{V_A} \end{array} \right. \Rightarrow \left\{ \begin{array}{l} [CH_3COO^-]_{\acute{e}q} = [H_3O^+]_{\acute{e}q} = 10^{-pH} \\ [CH_3COOH]_{\acute{e}q} = C_A - 10^{-pH} \end{array} \right.$$

$$K_A = \frac{(10^{-pH})^2}{C_A - 10^{-pH}} \Rightarrow K_A = \frac{10^{-2pH}}{C_A - 10^{-pH}}$$

لدينا : $pK_A = -\log K_A$ أي :

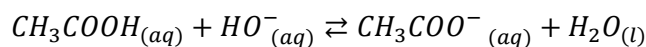
$$pK_A = -\log\left(\frac{10^{-2pH}}{C_A - 10^{-pH}}\right) \Rightarrow pK_A = -\log\left(\frac{10^{-2 \times 3,4}}{10^{-2} - 10^{-3,4}}\right) \approx 4,8$$

2- تصنيع الإستر

2.1- يلعب حمض الكبريتيك دور الحفاز هدفه تسريع التفاعل .

دور الماء المثلج هو توقيف التفاعل .

2.2- معادلة التفاعل بين حمض الإيثانويك و محلول هيدروكسيد الصوديوم :



2.3- اختيار الجواب الصحيح :

ب- عند درجة حرارة معينة تتناقص سرعة تفاعل الأسترة مع مرور الزمن .

2.4- معادلة تفاعل الاسترة :



2.5- تحديد قيمة السرعة الحجمية للتفاعل عند اللحظة $t = 0$:

لدينا :

$$v(t) = \frac{1}{V} \cdot \frac{dx}{dt}$$

كمية الحمض المتبقي : $n_r = 0,2 - x$ ومنه : $\frac{dx}{dt} = -\frac{dn_r}{dt}$ أي : أي : $\frac{dx}{dt} = -\frac{dn_r}{dt}$

$$v(t) = \frac{1}{V} \cdot \frac{dx}{dt} = -\frac{1}{V} \cdot \frac{dn_r}{dt}$$

$$v(0) = -\frac{1}{V} \left(\frac{\Delta n_r}{\Delta t} \right)_{t=0}$$

عند $t = 0$ نكتب :

$$v(0) = -\frac{1}{46 \cdot 10^{-3}} \times \frac{(0,2 - 0,14)}{(0 - 30)} \simeq 4,35 \cdot 10^{-2} \text{ mol} \cdot L^{-1} \cdot \text{min}^{-1}$$

مبيانيا :

2.6- تحديد $t_{1/2}$ قيمة زمن نصف التفاعل :

عند اللحظة : $t_{1/2}$ يكون : $x(t_{1/2}) = \frac{x_f}{2}$

نعلم أن : $n_{r f} = 0,2 - x_f$ أي : $x_f = 0,2 - n_{r f}$ عند اللحظة $t_{1/2}$ لدينا : $x(t_{1/2}) = \frac{x_f}{2} = \frac{0,2 - n_{r f}}{2}$

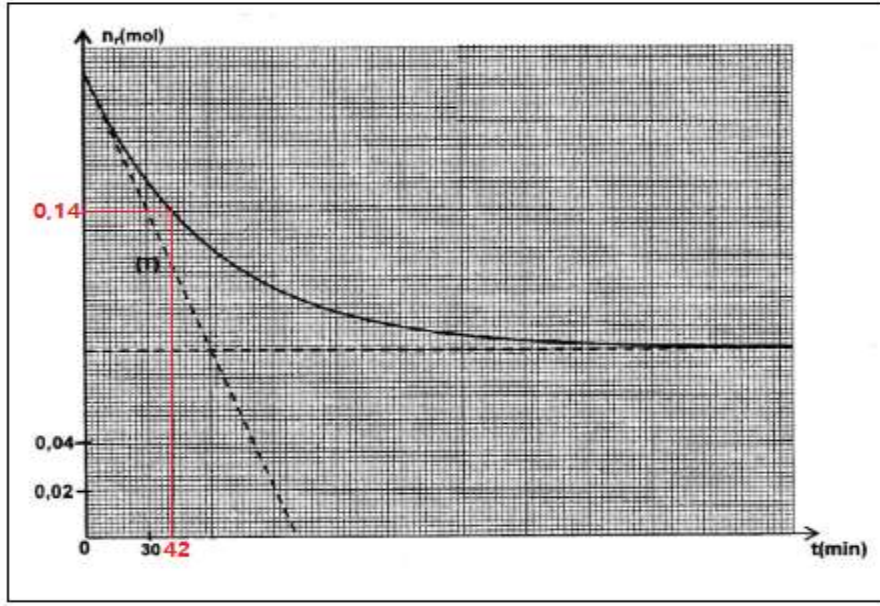
$$x(t_{1/2}) = \frac{x_f}{2} = 0,1 - \frac{n_{r f}}{2}$$

مبيانيا : $n_{r f} = 0,08 \text{ mol}$ ومنه :

$$x(t_{1/2}) = 0,1 - \frac{0,08}{2} = 0,06 \text{ mol}$$

نحدد $n_r(t_{1/2})$ حيث : $n_r(t_{1/2}) = 0,2 - x(t_{1/2}) = 0,2 - 0,06 = 0,14 \text{ mol}$

مبيانيا نجد عند $n_r(t_{1/2}) = 0,14 \text{ mol}$ زمن نصف التفاعل هو $t_{1/2} = 42 \text{ min}$



2.7- حساب مردود تفاعل الأسترة :

$$r = \frac{n_{exp}(ester)}{n_{max}(ester)}$$

عند نهاية التفاعل كمية مادة الأستر المحصل عليها هي : $x_f = 0,2 - n_{r_f}$ أي : $x_f = 0,2 - 0,08 = 0,12 \text{ mol}$

$$\text{وبالتالي : } r = \frac{x_f}{x_{max}} = \frac{0,12}{0,2} = 0,6 \Rightarrow r = 60\%$$

2.8- تحديد كمية مادة الأستر المتكون و الحمض المتبقي :

الجدول الوصفي للتجربة الأولى لحساب ثابتة التوازن K :

معادلة التفاعل	$CH_3 - COOH + R - OH \rightleftharpoons CH_3 - COO - R + H_2O$			
حالة المجموعة	كميات المادة ب (mol)			
الحالة البدئية	0,2	0,2	0	0
الحالة النهائية	$0,2 - x_{\acute{e}q}$	$0,2 - x_{\acute{e}q}$	$x_{\acute{e}q}$	$x_{\acute{e}q}$

ثابتة التوازن :

$$K = \frac{[acide]_{\acute{e}q}[alcool]_{\acute{e}q}}{[ester]_{\acute{e}q}[H_2O]_{\acute{e}q}} = \frac{\left(\frac{x_{\acute{e}q}}{V}\right)^2}{\left(\frac{0,2 - x_{\acute{e}q}}{V}\right)^2} = \frac{x_{\acute{e}q}^2}{(0,2 - x_{\acute{e}q})^2}$$

تطبيق عددي :

$$K = \frac{(0,12)^2}{(0,2 - 0,12)^2} = 2,25$$

منتديات علوم الحياة و الأرض بأصيلة

الجدول الوصفي للتجربة الثانية لحساب $x'_{\acute{e}q}$:

معادلة التفاعل	$CH_3 - COOH + R - OH \rightleftharpoons CH_3 - COO - R + H_2O$			
حالة المجموعة	كميات المادة ب (mol)			
الحالة البدئية	0,3	0,2	0	0
الحالة النهائية	$0,3 - x'_{\acute{e}q}$	$0,2 - x'_{\acute{e}q}$	$x'_{\acute{e}q}$	$x'_{\acute{e}q}$

ثابتة التوازن تكتب :

$$K = \frac{[acide]_{\acute{e}q}[alcool]_{\acute{e}q}}{[ester]_{\acute{e}q}[H_2O]_{\acute{e}q}} = \frac{\left(\frac{x'_{\acute{e}q}}{V}\right)^2}{\left(\frac{0,3 - x'_{\acute{e}q}}{V}\right) \cdot \left(\frac{0,2 - x'_{\acute{e}q}}{V}\right)} = \frac{x'^2_{\acute{e}q}}{(0,3 - x'_{\acute{e}q}) \cdot (0,2 - x'_{\acute{e}q})}$$

$$K = 2,25 \text{ مع } x'^2_{\acute{e}q}(K - 1) - 0,5 \cdot K \cdot x'_{\acute{e}q} + 0,06 \cdot K = 0 \text{ أي: } K(0,3 - x'_{\acute{e}q}) \cdot (0,2 - x'_{\acute{e}q}) = x'^2_{\acute{e}q}$$

$$1,25 \cdot x'_{\acute{e}q} - 1,125x'_{\acute{e}q} + 0,135 = 0$$

$$x'_{\acute{e}q} = \frac{1,125 \pm \sqrt{1,125^2 - 4 \times 1,25 \times 0,135}}{2 \times 1,25} \text{ أي: } x'_{\acute{e}q} = 0,757 \text{ mol} \text{ أو } x'_{\acute{e}q} = 0,142 \text{ mol}$$

بما أن : $x'_{\acute{e}q} < 0,2 \text{ mol}$ فإن : التقدم النهائي هو : $x'_{\acute{e}q} = 0,142 \text{ mol}$

كمية مادة الإستر المتكونة هي : $n_f(ester) = x'_{\acute{e}q} = 0,142 \text{ mol}$

كمية مادة الحمض المتبقية هي : $x_f(acide) = 0,3 - x'_{\acute{e}q} = 0,3 - 0,142 = 0,158 \text{ mol}$

الجزء الثاني : التحضير الصناعي لغاز ثنائي الكلور

1-كتابة معادلة التفاعل عند الكاثود :

يحدث عند الكاثود اختزال كاثودي للمؤكسد H_2O وفق المعادلة التالية :



بجوار هذا الكاثود تتكون أيونات HO^- وبالتالي يكون الوسط قاعديا أي $pH > 7$.

2-إيجاد حجم غاز Cl_2 الناتج خلال المدة Δt :

حسب الأوكسدة الأنودية : $2Cl^-(aq) \rightleftharpoons Cl_2(g) + 2e^-$

لدينا : $n(Cl_2) = \frac{n(e^-)}{2}$

$$V(Cl_2) = \frac{I \cdot \Delta t}{2F} \cdot V_m \text{ وبالنتالي : } \begin{cases} n(Cl_2) = \frac{V(Cl_2)}{V_m} \\ n(e^-) = \frac{Q}{F} = \frac{I \cdot \Delta t}{F} \end{cases} \text{ أي: } \text{مع}$$

$$V(Cl_2) = 223,83 \text{ m}^3 \text{ أي: } V(Cl_2) = \frac{50 \cdot 10^3 \times 10 \times 3600 \times 24}{2 \times 9,65 \cdot 10^4} = 223,83 \cdot 10^3 \text{ l}$$

الفيزياء :

الموجات الضوئية

1-اختبار الجواب الصحيح من بين الإقتراحات :

د-يتعلق معامل انكسار وسط شفاف بطول الموجة للضوء الأحادي اللون الذي يجتازه .

تعليل : حسب تعبير معامل الانكسار : $n = \frac{\lambda_0}{\lambda}$ حيث : λ : طول موجة الضوء في الوسط الشفاف و λ_0 : طول موجته في الفراغ .

2-تحديد ΔE تغير الطاقة ب MeV :

$$\Delta E = \frac{6,63 \cdot 10^{-34} \times 310^8}{633 \cdot 10^{-9}} = 3,142 J \quad \text{لدينا : } \Delta E = h\nu = \frac{h \cdot c}{\lambda_0} \quad \text{ت.ع.}$$

$$\Delta E = \frac{3,142 \cdot 10^{-34}}{1,6 \cdot 10^{-13}} \Rightarrow \Delta E = 1,96 \cdot 10^{-6} MeV$$

3.1-نعم ينتمي هذا الإشعاع الى مجال الطيف المرئي لأن : $400 nm < \lambda_0 = 633 nm < 800 nm$

3.2-حساب تردد الاشعاع :

$$\nu = \frac{3 \cdot 10^8}{633 \cdot 10^{-9}} = 4,74 \cdot 10^{14} Hz \quad \text{ومنه } c = \lambda_0 \cdot \nu \quad \text{ت.ع.}$$

3.3-تحديد سرعة الانتشار v وطول الموجة λ للإشعاع في الموشور :

$$\nu = \frac{3 \cdot 10^8}{1,61} = 1,86 \cdot 10^8 m \cdot s^{-1} \quad \text{لدينا : } n = \frac{c}{v} \quad \text{ومنه } v = \frac{c}{n} \quad \text{ت.ع.}$$

$$\lambda = \frac{633}{1,61} = 393,16 nm \quad \text{لدينا : } n = \frac{\lambda_0}{\lambda} \quad \text{ومنه } \lambda = \frac{\lambda_0}{n} \quad \text{ت.ع.}$$

4.3-نلاحظ بقعة ضوئية تمتد ألوانها من الأحمر الى البنفسجي تسمى طيف الضوء الأبيض .

تبرز هذه التجربة ظاهرة تبدد الضوء الأبيض بواسطة موشور .

الكهرباء :

1-دراسة ثنائي القطب RC والدارة المثالية LC

1-دراسة ثنائي القطب RC

1.1-المنحنى الممثل للتوتر $u_C(t)$:

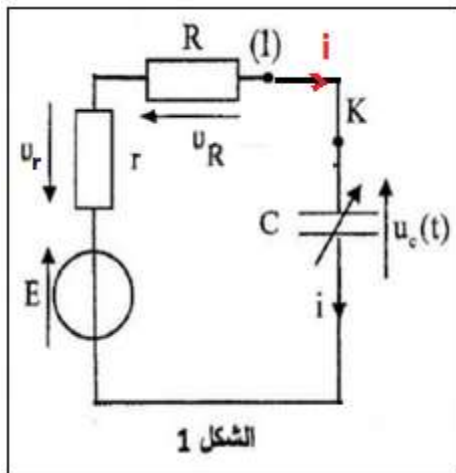
بما أن المكثف غير مشحون بدئيا فإن عند $t = 0$ يكون : $u_C(0) = 0$ أي المنحنى

يمر من أصل المعلم ومنه فإن المنحنى الذي يمثل التوتر $u_C(t)$ هو Γ_1 .

1.2-المعادلة التفاضلية التي يحققها التوتر $u_C(t)$:

$$\text{حسب قانون إضافية التوترات : } u_R + u_r + u_C = E$$

$$\text{حسب قانون أوم : } Ri + ri + u_C = E \quad (1)$$



مع : $i = \frac{dq}{dt} = \frac{d(c_0 \cdot u_C)}{dt} = C_0 \cdot \frac{du_C}{dt}$ نعوض في المعادلة (1) ونحصل على المعادلة التفاضلية :

$$(R + r) \cdot C_0 \cdot \frac{du_C}{dt} + u_C = E$$

1.3- إثبات تعبير شدة التيار i_0 :

عند اللحظة $t = 0$ لدينا $u_C(0) = 0$ و $i(0) = i_0$ نعوض في المعادلة (1) نحصل على :

$$i_0 = \frac{E}{R+r} \quad \text{ومنه} \quad (R + r) \cdot i_0 = E$$

1.4.1- تحديد قيمة r :

في النظام الدائم لدينا : $E = 6V$

عند اللحظة $t = 0$ لدينا حسب المنحنى Γ_2 : $u_{r_0} = 4V$ مع $u_{r_0} = E - r \cdot i_0$ ومنه $i_0 = \frac{E - u_{r_0}}{r}$

حسب التعبير $i_0 = \frac{E}{R+r}$ نحصل على : $\frac{E - u_{r_0}}{r} = \frac{E}{R+r}$ أي : $(R + r) \cdot (E - u_{r_0}) = r \cdot E$

$$r = \frac{R \cdot (E - u_{r_0})}{u_{r_0}} \quad \text{ومنه} \quad r \cdot (E - u_{r_0}) - r \cdot E = -R \cdot (E - u_{r_0})$$

ت.ع :

$$r = \frac{20 \times (6 - 4)}{4} = 10 \Omega$$

1.4.2- إثبات قيمة C_0 :

يستخدم الشكل 2 قيمة ثابتة الزمن τ هي : $\tau = 0,15 \text{ ms} = 1,5 \cdot 10^{-4} \text{ s}$

لدينا : $\tau = (R + r) \cdot C_0$ أي : $C_0 = \frac{\tau}{R+r}$ ت.ع : $C_0 = \frac{1,5 \cdot 10^{-4}}{20+10} = 5 \cdot 10^{-6} \text{ F}$ أي : $C_0 = 5 \mu\text{F}$

2- الدارة المثالية LC

2.1- إثبات المعادلة التفاضلية التي تحققها شدة التيار $i(t)$:

تطبيق قانون إضافية التوترات : (1) $u_L + u_C = 0$

قانون أوم : $u_L = L_0 \cdot \frac{di}{dt}$

لدينا : $q = C \cdot u_C$ و $i = \frac{dq}{dt} = \frac{d(C_0 u_C)}{dt} = C_0 \cdot \frac{du_C}{dt}$

المعادلة (1) تكتب : $L_0 \cdot \frac{di}{dt} + \frac{q}{C_0} = 0$ ومنه : $L_0 \cdot C_0 \cdot \frac{di}{dt} + q = 0$

$$L_0 \cdot C_0 \cdot \frac{d}{dt} \left(\frac{di}{dt} \right) + \frac{dq}{dt} = 0$$

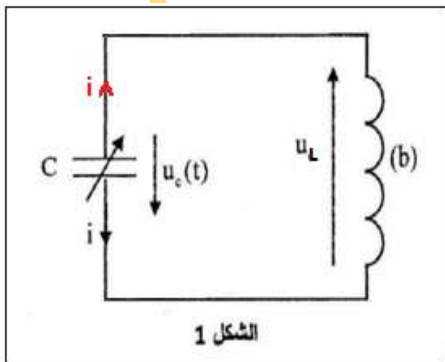
المعادلة التفاضلية : $L_0 \cdot C_0 \cdot \frac{d^2 i}{dt^2} + i = 0$

2.2- إيجاد قيمة φ :

حل المعادلة التفاضلية يكتب : $i(t) = I_m \cos\left(\frac{2\pi}{T_0} \cdot t + \varphi\right)$

حسب الشروط البدئية لدينا : $i(0) = 0$

حل المعادلة التفاضلية يكتب : $i(0) = I_m \cos \varphi = 0$ أي : $\cos \varphi = 0$ ومنه : $\varphi = \mp \frac{\pi}{2}$



عند اللحظة $t = 0$ لدينا : $u_C(0) = E > 0$ مع $i = C_0 \cdot \frac{du_C}{dt}$ أي : $u_C = \frac{1}{C_0} \int i dt = \frac{T_0}{2\pi} \cdot \frac{1}{C_0} I_m \cdot \sin\left(\frac{2\pi}{T_0} \cdot t + \varphi\right)$: أي أن $u_C(0) = \frac{T_0}{2\pi} \cdot \frac{I_m}{C_0} \cdot \sin\varphi > 0$
 $\varphi = \frac{\pi}{2}$

2.3- إثبات تعبير الطاقة المخزونة في المكثف بدلالة $q(t)$ و C :

تعبير القدرة هو : $P = u_C \cdot i$ مع $i = \frac{dq}{dt}$ ومنه : $P = u_C \cdot \frac{dq}{dt}$ بما أن $q = C \cdot u_C$: فإن $u_C = \frac{q}{C}$ أي : $P = \frac{q}{C} \cdot \frac{dq}{dt}$

$$P = \frac{1}{2C} \cdot \frac{dq^2}{dt} = \frac{d}{dt} \left(\frac{q^2}{2C} \right)$$

بما أن : $P = \frac{dE_e}{dt}$ فإن تعبير الطاقة المخزونة في المكثف : $E_e = \frac{1}{2} \cdot \frac{q^2}{C}$

2.4.1- حساب $E_{e \max}$:

لدينا : $E_e = \frac{1}{2} \cdot \frac{q^2}{C_0}$ مع $q = C_0 \cdot u_C$ تعبير الطاقة الكهربائية يصبح : $E_e = \frac{1}{2} \cdot \frac{(C \cdot u_C)^2}{C_0} = \frac{1}{2} C_0 \cdot u_C^2$

عند اللحظة $t = 0$ لدينا : $u_C(0) = E$ تكون الطاقة الكهربائية قصوى وبالتالي : $E_{e \max} = \frac{1}{2} \cdot C_0 \cdot E^2$

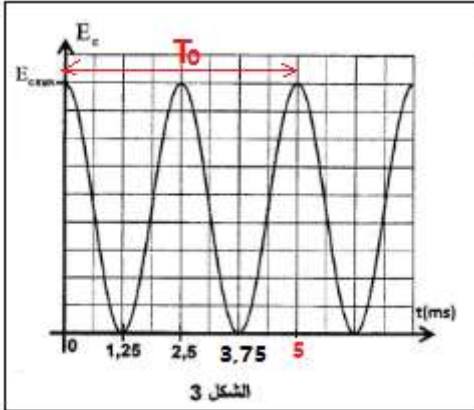
$$E_{e \max} = \frac{1}{2} \times 5.10^{-6} \times 6^2 = 9.10^{-5} J$$
 ت.ع :

2.4.2- إيجاد قيمة I_m بالإعتماد على الدراسة الطاقية :

الطاقة الكلية المخزونة في الدارة تساوي :

$$E_T = E_e + E_m = \frac{1}{2} \cdot C_0 \cdot u_C^2 + \frac{1}{2} \cdot L \cdot i^2$$

عندما تكون الطاقة الكهربائية المخزونة في المكثف قصوى تكون الطاقة المغناطيسية المخزونة في الوشيعه دنوية والعكس صحيح .



$$I_m = \sqrt{\frac{2E_{e \max}}{L}} \quad \text{أي} \quad I_m^2 = \frac{2E_{e \max}}{L} \quad \text{ومنه} \quad E_T = E_{e \max} = \frac{1}{2} \cdot L \cdot I_m^2$$

تحديد L :

تعبير الدور الخاص T_0 هو : $T_0 = 2\pi\sqrt{L_0 \cdot C_0}$ ومنه : $L_0 \cdot C_0 = \frac{T_0^2}{4\pi^2}$

$$L_0 = \frac{T_0^2}{4\pi^2 \cdot C_0}$$

نعوض في تعبير I_m :

$$I_m = \sqrt{\frac{2E_{e \max}}{T_0^2} \cdot 4\pi^2 \cdot C_0} \Rightarrow I_m = \frac{2\pi}{T_0} \cdot \sqrt{2E_{e \max} \cdot C_0}$$

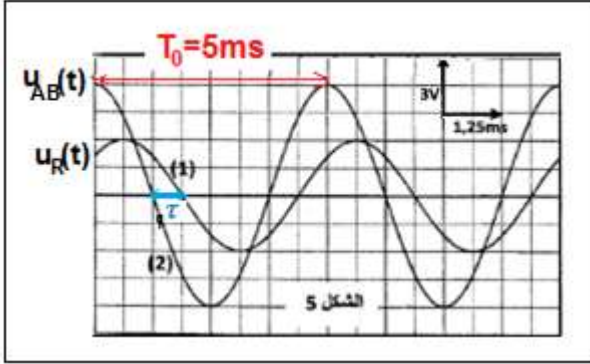
ت.ع : مبيانيا الدور الخاص هو : $T_0 = 5 \text{ ms}$ ومنه : $I_m \approx 3,77 \cdot 10^{-2} \text{ A}$: $I_m = \frac{2\pi}{5.10^{-3}} \times \sqrt{2 \times 9.10^{-5} \times 5.10^{-6}}$

منتديات علوم الحياة و الأرض بأصيلة

II-التذبذبات القسرية في دائرة متوالية RLC

1.1- تعيين المنحنى الممثل للتوتر $u_R(t)$:

نعلم أن : $Z > R$ وبالتالي : $Z \cdot I_m > R \cdot I_m$ أي : $u_{ABm} > u_{Rm}$
 حسب الشكل 5 المنحنى (1) يمثل التوتر $u_R(t)$.



1.2- تحديد قيمة Z :

لدينا : $u_{Rm} = R \cdot I_m$ (1)

و $u_{ABm} = Z \cdot I_m$ (2)

ومنه : $\frac{(1)}{(2)} \rightarrow \frac{Z \cdot I_m}{R \cdot I_m} = \frac{u_{ABm}}{u_{Rm}}$ نحصل على : $Z = R \cdot \frac{u_{ABm}}{u_{Rm}}$

باستعمال الشكل 5 نجد : $u_{ABm} = 6V$ و $u_{Rm} = 3V$

ت.ع : $Z = 20 \times \frac{6}{3} = 40 \Omega$

1.3- التعبير العددي لشدة التيار $i(t)$:

لدينا : $i(t) = I_m \cos\left(\frac{2\pi}{T_0} \cdot t + \varphi\right)$

تحديد T_0

حسب الشكل 5 الدور الخاص : $T_0 = 1,25ms \times 4 = 5ms$ ومنه : $\frac{2\pi}{T_0} = \frac{2\pi}{5 \cdot 10^{-3}} = 400\pi$

تحديد φ

بما أن التوتر $u(t)$ متقدم في الطور لى شدة التيار $i(t)$ و بما أن طور التوتر $u(t)$ منعدم ، فإن $\varphi < 0$

لدينا : $|\varphi| = \frac{2\pi}{T_0} \cdot \tau$ ت.ع : $|\varphi| = 400\pi \times 1,25 \cdot 10^{-3} = \frac{\pi}{4}$ وبالتالي : $\varphi = -\frac{\pi}{4}$

تحديد I_m

لدينا : $u_{Rm} = R \cdot I_m$ أي : $I_m = \frac{u_{Rm}}{R} = \frac{3}{20} = 0,15A$

تعبير $i(t)$ هو : $i(t) = 0,15 \cos\left(400\pi \cdot t - \frac{\pi}{4}\right)$

2.1- إثبات أن الدارة في حالة رنين :

لإثبات أن الدارة في حالة رنين كهربائي يجب التحقق من : $Z = R$

يشير الفولطمتر الى التوتر الفعال بين مربطي الموصل الأومي : $U_R = R \cdot I_{eff}$ أي : $I_{eff} = \frac{U_R}{R} = \frac{3}{20} = 0,15A$

نحدد ممانعة الدارة Z :

لدينا : $u_{ABm} = Z \cdot I_m$ أي : $Z = \frac{u_{ABm}}{I_m} = \frac{U_m}{\sqrt{2} \cdot I_{eff}}$ ت.ع : $Z = \frac{6}{0,15 \times \sqrt{2}} = 28,28 \approx 28,3 \Omega$

نلاحظ أن : $R + r_b = 20 + 8,3 = 28,3 \Omega$ نستنتج إذن أن الدارة في حالة رنين .

2.2- تحديد L

عند الرنين يكون : $L\omega = \frac{1}{C_2 \cdot \omega}$ أي : $L = \frac{1}{C_2 \cdot \omega^2}$ مع : $\omega = 2\pi N = \frac{2\pi}{T}$

$$L = 63,3 \text{ mH} \quad : \text{ت.ع} \quad L = \frac{T^2}{4\pi^2 \cdot C_2} \quad : \text{أي} \quad L = \frac{(5 \cdot 10^{-3})^2}{4\pi^2 \times 10 \cdot 10^{-6}} = 6,33 \cdot 10^{-2} \text{ H}$$

الميكانيك

الجزء الاول : حركة كرة المضرب في مجال الثقالة المنتظم

1- إثبات التعبير العددي لمعادلة المسار $z = f(x)$:

المجموعة المدروسة : { كرة المضرب }

تخضع الكرة لوزنها \vec{P} فقط .

نطبق القانون الثاني لنيوتن في المعلم (O, \vec{i}, \vec{k}) الذي نعتبره غاليليا .

$$\vec{P} = m \cdot \vec{a}_G$$

$$m \cdot \vec{g} = m \cdot \vec{a}_G \Leftrightarrow \vec{a}_G = \vec{g}$$

الشروط البدئية عند $t=0$:

$$\vec{V}_0 \begin{cases} V_{0x} = V_0 \cos \alpha \\ V_{0z} = V_0 \sin \alpha \end{cases} \quad \vec{g} \begin{cases} g_x = 0 \\ g_z = -g \end{cases} \quad \vec{OG}_0 \begin{cases} x_0 = 0 \\ z_0 = 0 \end{cases}$$

الإسقاط على Ox :

$a_x = 0 \Leftrightarrow$ الحركة مستقيمة منتظمة على المحور Ox

المعادلة الزمنية : $x(t) = (V_0 \cos \alpha)t + x_0 = (V_0 \cos \alpha)t$

الاسقاط على Oz :

$a_y = -g = Cte \Leftrightarrow$ الحركة مستقيمة متغيرة بانتظام على Oz

المعادلة الزمنية : $z(t) = \frac{1}{2} a_z t^2 + V_{0z} t + z_0 = -\frac{1}{2} g t^2 + (V_0 \sin \alpha)t$

استنتاج معادلة المسار :

$$x = (V_0 \cos \alpha)t \Rightarrow t = \frac{x}{V_0 \cos \alpha}$$

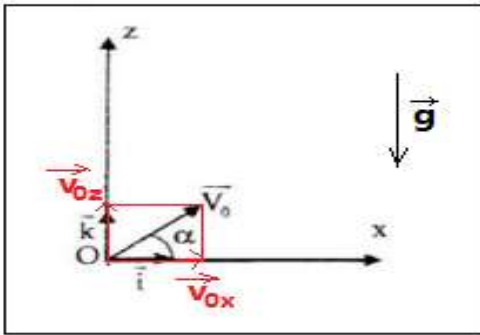
نعوض في t في المعادلة $z(t)$:

$$z(x) = -\frac{1}{2} g \left(\frac{x}{V_0 \cos \alpha} \right)^2 + (V_0 \sin \alpha) \frac{x}{V_0 \cos \alpha} \Rightarrow z(x) = -\frac{g}{2V_0^2 \cos^2 \alpha} x^2 + x \cdot \tan \alpha$$

ت.ع:

$$z(x) = -\frac{9,8}{2 \times 13^2 \times \cos^2(45^\circ)} x^2 + x \cdot \tan(45^\circ) \Rightarrow z(x) = -5,8 \cdot 10^{-2} \cdot x^2 + x$$

منتديات علوم الحياة و الأرض بأصيلة



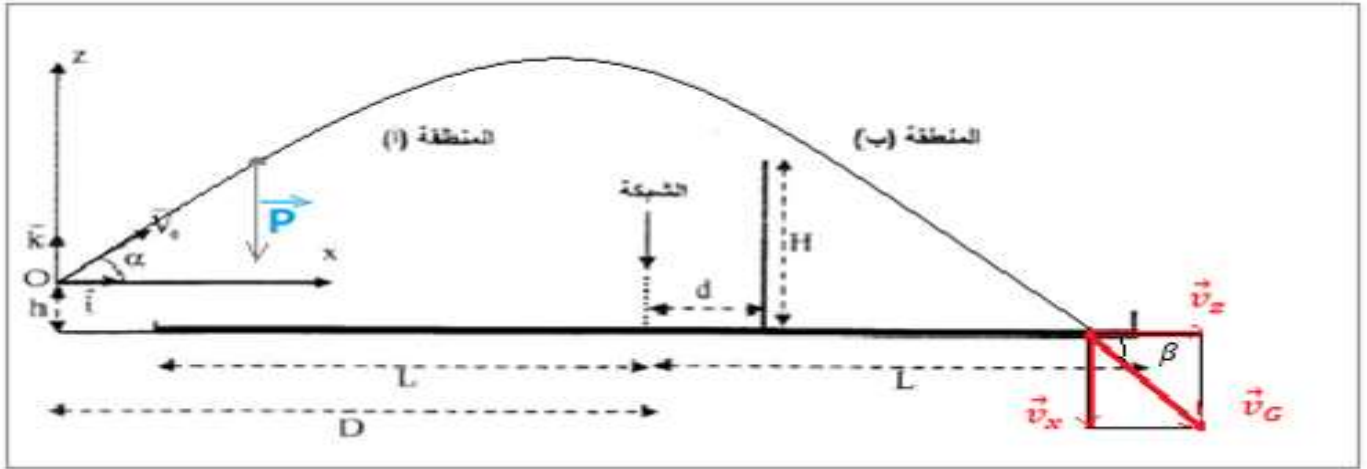
2- ليتمكن اللاعب من اعتراض الكرة يجب أن يكون : $z(d + D) + h \leq H$

حساب $z(D + d)$:

$$z(D + d) = -5,8 \cdot 10^{-2} \cdot (13 + 1)^2 + 13 + 1 = 2,63 \text{ m} \quad \text{ت.ع.} \quad z(D + d) = -5,8 \cdot 10^{-2} \cdot (D + d)^2 + D + d$$

الارتفاع الذي تمر فيه الكرة فوق رأس اللاعب هو $z(D + d) + h = 2,63 + 0,7 = 3,33 \text{ m}$

بما أن : $z(D + d) + h > H = 3 \text{ m}$ فإن اللاعب لن يتمكن من اعتراض الكرة .



3- التحقق من ان الكرة تسقط في المنطقة (ب) :

عند سقوط الكرة على سطح الأرض يكون : $z = -h$ نعوض في معادلة المسار نحصل على :

$$-5,8 \cdot 10^{-2} \cdot x^2 + x + 0,7 = 0 \quad \text{أي} \quad -h = -5,8 \cdot 10^{-2} \cdot x^2 + x$$

يوجد حلان لهذه المعادلة :

$$x_{1,2} = \frac{-1 \mp \sqrt{1^2 - 4 \times (-5,8 \cdot 10^{-2}) \times 0,7}}{2 \times (-5,8 \cdot 10^{-2})} \Rightarrow \begin{cases} x_1 = 17,58 \text{ m} \\ x_2 = -0,34 \text{ m} < 0 \end{cases}$$

أفصور نقطة سقوط كرة المضرب موجبة أذن الحل الأنسب هو $x_1 = 17,83 \text{ m}$.

لتسقط الكرة في المنطقة (ب) يجب أن ينتمي أفصولها الى المجال : $x_1 < D + L = 12 + 13 = 25 \text{ m}$

بما أن $x_1 < 25 \text{ m}$ ، فإن الكرة تسقط في المنطقة (ب) .

4- تحديد إحداثيات متجهة سرعة G لحظة سقوط الكرة على سطح الأرض

ليكن t_1 مدة السقوط و x_1 أفصوله حيث :

$$x_1 = 17,83 \text{ m} \quad \text{مع} \quad x_1 = (V_0 \cos \alpha) t_1 \Rightarrow t_1 = \frac{x_1}{V_0 \cos \alpha}$$

❖ إحداثيات السرعة على المحور Ox : $v_{x1} = V_0 \cos \alpha$ ت.ع. $v_{x1} = 13 \times \cos(45^\circ) = 9,19 \text{ m} \cdot \text{s}^{-1}$

❖ إحداثيات السرعة على المحور Oz : $v_{z1} = -gt_1 + V_0 \sin \alpha$ أي : $v_{z1} = -g \cdot \frac{x_1}{V_0 \cos \alpha} + V_0 \sin \alpha$

$$v_{z1} = -9,8 \times \frac{17,58}{13 \times \cos(45^\circ)} + 13 \times \sin(45^\circ) = -9,55 \text{ m.s}^{-1} \quad \text{ت.ع :}$$

❖ اتجاه السرعة تكون زاوية β مع الخط الأفقي حيث :

$$\tan\beta = \left| \frac{v_{z1}}{v_{x1}} \right| \Rightarrow \beta = \tan^{-1} \left| \frac{-9,55}{9,19} \right| \Rightarrow \beta = 46,1^\circ$$

متجهة السرعة \vec{v}_G تكون زاوية $\beta = 46,1^\circ$ مع المحور الأفقي (أنظر الشكل أعلاه) .

5-أيجاد القيمتين الحديتين للسرعة البدئية v_0 :

• لكي تسقط الكرة في المنطقة (ب) : القيمة الحدية للأفصول $x = D + L$ و الأنسوب z هو : $z(D + L) = -h$

نعوض في معادلة المسار نحصل على : $z(D + L) = -h \Rightarrow -\frac{g}{2V_0^2 \cos^2\alpha} (D + L)^2 + (D + L). \tan\alpha = -h$

$$v_0 = \sqrt{\frac{g(D+L)^2}{2[(D+L).\tan\alpha+h].\cos^2\alpha}} \Rightarrow v_0 = \frac{D+L}{\cos\alpha} \sqrt{\frac{g}{2[(D+L).\tan\alpha+h]}} \quad \text{أي : } \frac{g}{2V_0^2 \cos^2\alpha} (D + L)^2 = (D + L). \tan\alpha + h$$

$$v_0 = \frac{13+12}{\cos(45^\circ)} \sqrt{\frac{9,8}{2 \times [(13+12) \times \tan(45^\circ) + 0,7]}} \Rightarrow v_0 = 15,44 \text{ m.s}^{-1} \quad \text{ت.ع :}$$

• لكي تمر الكرة فوق اللاعب المنافس يجب أن يكون الافصول : $x = D + d$ و الأنسوب الحدي هو : $z(D + d) + h = H$

نعوض في معادلة المسار نحصل على :

$$-\frac{g}{2V_0^2 \cos^2\alpha} (D + d)^2 + (D + d). \tan\alpha + h = H$$

$$\frac{g}{2V_0^2 \cos^2\alpha} (D + d)^2 = (D + d). \tan\alpha + h - H$$

$$v_0 = \sqrt{\frac{g(D+d)^2}{2[(D+d).\tan\alpha+h-H].\cos^2\alpha}} \Rightarrow v_0 = \frac{D+d}{\cos\alpha} \sqrt{\frac{g}{2[(D+d).\tan\alpha+h-H]}} \quad \text{ومنه :}$$

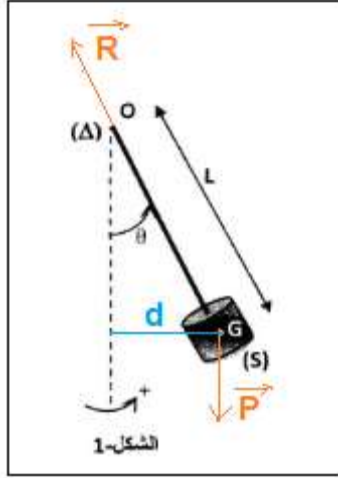
$$v_0 = \frac{13+1}{\cos(45^\circ)} \sqrt{\frac{9,8}{2 \times [(13+1) \times \tan(45^\circ) + 0,7-3]}} \Rightarrow v_0 = 12,81 \text{ m.s}^{-1} \quad \text{ت.ع :}$$

منتديات علوم الحياة و الأرض بأصيلة

الجزء الثاني : داسة حركة نواس وازن

1- حالة النظام الدوري :

1.1- إثبات المعادلة التفاضلية التي يحققها الأفضول الزاوي θ :



المجموعة المدروسة : {النواس والوازن}

جرد القوى : \vec{P} : وزن النواس و \vec{R} : تأثير محور الدوران (Δ)

تطبيق العلاقة الاساسية للديناميك في حالة الدوران :

$$M_{\Delta}(\vec{P}) + M_{\Delta}(\vec{R}) = J_{\Delta} \cdot \ddot{\theta} \quad (1) \Leftrightarrow \sum M_{\Delta}(\vec{F}) = J_{\Delta} \cdot \ddot{\theta}$$

: $M_{\Delta}(\vec{P}) = -Pd$ و $M_{\Delta}(\vec{R}) = 0$ مع $d = L \cdot \sin\theta$ نعوض في المعادلة (1) :

$$-m \cdot g \cdot L \cdot \sin\theta = J_{\Delta} \cdot \ddot{\theta}$$

بالنسبة للزاويا الصغيرة نأخذ : $\sin\theta \approx \theta$ المعادلة التفاضلية تكتب : $J_{\Delta} \cdot \ddot{\theta} +$

$$m \cdot g \cdot L \cdot \sin\theta = 0$$

$$\ddot{\theta} + \frac{m \cdot g \cdot L}{J_{\Delta}} \cdot \theta = 0 \quad \text{أو :}$$

1.2- إيجاد تعبير الدور الخاص T_0 :

حل المعادلة التفاضلية يكتب :

$$\ddot{\theta} = -\left(\frac{2\pi}{T_0}\right)^2 \cdot \theta_m \cos\left(\frac{2\pi}{T_0} \cdot t\right) = -\left(\frac{2\pi}{T_0}\right)^2 \theta \quad \text{وبالتالي} \quad \dot{\theta} = -\frac{2\pi}{T_0} \cdot \theta_m \sin\left(\frac{2\pi}{T_0} \cdot t\right) \quad \text{ومنه} \quad \theta = \theta_m \cos\left(\frac{2\pi}{T_0} \cdot t\right)$$

نعوض في المعادلة التفاضلية :

$$-\left(\frac{2\pi}{T_0}\right)^2 + \frac{m \cdot g \cdot L}{J_{\Delta}} = 0 \quad \text{وبالتالي} \quad \theta \left[-\left(\frac{2\pi}{T_0}\right)^2 + \frac{m \cdot g \cdot L}{J_{\Delta}} \right] = 0 \quad \text{أي :} \quad -\left(\frac{2\pi}{T_0}\right)^2 \theta + \frac{m \cdot g \cdot L}{J_{\Delta}} \cdot \theta = 0$$

$$T_0 = 2\pi \sqrt{\frac{J_{\Delta}}{m \cdot g \cdot L}} \quad \text{نستنتج تعبير الدور الخاص} \quad \frac{T_0}{2\pi} = \sqrt{\frac{J_{\Delta}}{m \cdot g \cdot L}} \quad \text{أو} \quad \frac{2\pi}{T_0} = \sqrt{\frac{m \cdot g \cdot L}{J_{\Delta}}}$$

1.3- التحقق من أن لتعبير الدور الخاص بعد زمني :

$$[J_{\Delta}] = [m][L]^2 \quad \text{أي} \quad J_{\Delta} = \sum mr^2 \quad \text{مع} \quad [T_0]^2 = \frac{[J_{\Delta}]}{[m] \cdot [g] \cdot [L]} \quad \text{وبالتالي} \quad T_0 = 2\pi \sqrt{\frac{J_{\Delta}}{m \cdot g \cdot L}}$$

$$[g] = \frac{[L]}{[t]^2}$$

$$[T] = [t] \Leftrightarrow [T_0]^2 = \frac{[m][L]^2}{[m] \cdot [L] \cdot [t]^{-2} \cdot [L]} = [t]^2$$

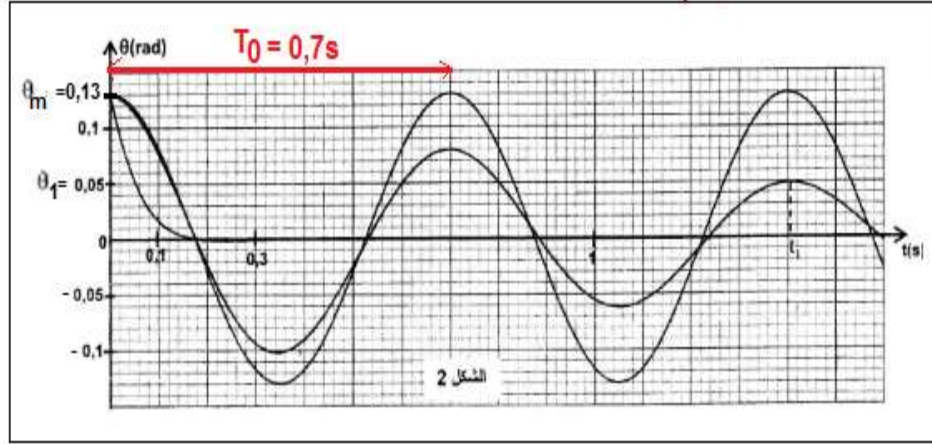
نستنتج أن للدور الخاص T_0 بعد زمني .

1.4- تحديد قيمة J_{Δ} :

$$J_{\Delta} = \frac{T_0^2 \cdot m \cdot g \cdot L}{4\pi^2} \quad \text{أي} \quad \left(\frac{T_0}{2\pi}\right)^2 = \frac{J_{\Delta}}{m \cdot g \cdot L} \quad \text{أي} \quad \frac{T_0}{2\pi} = \sqrt{\frac{J_{\Delta}}{m \cdot g \cdot L}}$$

مبيانيا من الشكل 2 : الدور الخاص : $T_0 = 0,7 \text{ s}$

$$J_{\Delta} = \frac{0,7^2 \times 0,4 \times 0,5 \times 9,8}{4\pi^2} = 0,024 \text{ kg} \cdot \text{m}^2 \Rightarrow J_{\Delta} = 2,4 \cdot 10^{-2} \text{ kg} \cdot \text{m}^2 \quad \text{ت.ع.}$$



1.5- إيجاد تعبير الطاقة الحركية للمتذبذب :

$$\dot{\theta} = -\frac{2\pi}{T_0} \cdot \theta_m \sin\left(\frac{2\pi}{T_0} \cdot t\right) \quad \text{مع} \quad E_C = \frac{1}{2} J_{\Delta} \cdot \dot{\theta}^2 \quad \text{تكتب : الطاقة الحركية للمتذبذب}$$

$$E_C = \frac{1}{2} \cdot J_{\Delta} \cdot \left(\frac{2\pi}{T_0}\right)^2 \cdot \theta_m^2 \cdot \sin^2\left(\frac{2\pi}{T_0}\right) \quad \text{أي} \quad E_C = \frac{1}{2} J_{\Delta} \cdot \left[-\frac{2\pi}{T_0} \cdot \theta_m \sin\left(\frac{2\pi}{T_0} \cdot t\right)\right]^2 \quad \text{ومنه}$$

$$E_C = \frac{1}{2} \cdot J_{\Delta} \cdot \theta_m^2 \cdot \frac{m \cdot g \cdot L}{J_{\Delta}} \cdot \sin^2\left(\frac{2\pi}{T_0}\right) \quad \text{نعوض في تعبير } E_C \text{ نجد : } \left(\frac{2\pi}{T_0}\right)^2 = \frac{m \cdot g \cdot L}{J_{\Delta}} \quad \text{أي} \quad \frac{2\pi}{T_0} = \sqrt{\frac{m \cdot g \cdot L}{J_{\Delta}}} \quad \text{نعلم أن}$$

$$E_C = \frac{1}{2} \cdot m \cdot g \cdot L \cdot \theta_m^2 \left[1 - \cos^2\left(\frac{2\pi}{T_0}\right)\right] = \frac{1}{2} \cdot m \cdot g \cdot L \left[\theta_m^2 - \underbrace{\theta_m^2 \cos^2\left(\frac{2\pi}{T_0}\right)}_{=\theta^2}\right]$$

$$E_C = \frac{1}{2} m \cdot g \cdot L \cdot (\theta_m^2 - \theta^2)$$

مبيانيا (أنظر الشكل أسفله) نجد : $\theta_m = 0,13 \text{ rad}$

عند موضع التوازن يكون $\theta = 0$

$$E_C = \frac{1}{2} \times 0,4 \times 9,8 \times 0,5 \times (0,13^2 - 0) = 0,0166 \Rightarrow E_C = 1,66 \cdot 10^{-2} \text{ J} \quad \text{ت.ع.}$$

2- إيجاد تغير الطاقة الميكانيكية في حالة النظام شبه الدوري :

تعبير طاقة الوضع الثقالية : $E_p = m \cdot g \cdot z + C$ الحالة المرجعية $E_p = 0$ عند $z = 0$ ومنه $C = 0$

وبالتالي : $E_p = m \cdot g \cdot z$ مع : $z = L(1 - \cos\theta)$ باعتبار الزاوية θ صغيرة نكتب : $\cos\theta \approx 1 - \frac{\theta^2}{2}$

$$z = L \left(1 - \left(1 - \frac{\theta^2}{2} \right) \right) = L \cdot \frac{\theta^2}{2}$$

$$E_p = m \cdot g \cdot l \cdot \frac{\theta^2}{2} \quad \text{تعبير } E_p \text{ هو :}$$

تغير طاقة الوضع الثقالية:

$$\Delta E_p = E_p(t = t_1) - E_p(t = 0) = m \cdot g \cdot L \left(\frac{\theta_1^2}{2} - \frac{\theta_m^2}{2} \right) = \frac{1}{2} m \cdot g \cdot L \cdot (\theta_1^2 - \theta_m^2)$$

من خلال منحني الشكل 2 (أنظر الشكل 2 أعلاه) نلاحظ عند اللحظتين $t = t_1$ و $t = 0$ تكون θ قصوية وبالتالي تكون السرعة منعدمة وبالتالي الطاقة الحركية منعدمة اي :

$$E_c(t = t_1) = 0 \quad \text{و} \quad E_c(t = 0) = 0$$

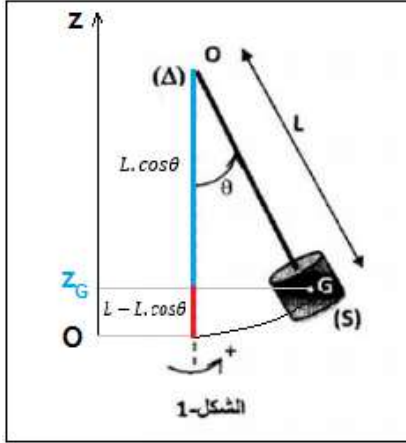
$$\Delta E_c = E_c(t = t_1) - E_c(t = 0) = 0 \quad \text{ومنه :}$$

$$\Delta E_m = \Delta E_c + \Delta E_p = \Delta E_p \quad \text{تغير الطاقة الميكانيكية :}$$

عند $t = 0$ ميبانيا نجد : $\theta = \theta_m = 0,13 \text{ rad}$ و عند $t = t_1$ نجد : $\theta_1 = 0,05 \text{ rad}$

$$\Delta E_m = \frac{1}{2} \times 0,4 \times 9,8 \times 0,5 \times (0,05^2 - 0,13^2) = 0,0141 \text{ J} \Rightarrow \Delta E_m =$$

$$-1,41 \cdot 10^{-2} \text{ J}$$



منتديات علوم الحياة و الأرض بأصيلة

