

تصحيح موضوع الامتحان الوطني الموحد للبكالوريا 2010 - الدورة العادية

أستاذ المادة : مصطفى قشيش المؤسسة : ثانوية بلال بن رباح التأهيلية - تمارة

الكيمياء

الجزء الأول: دراسة حلماة إستر في وسط قاعدي

1.1- جرد الأيونات المتواجدة في الخليط:

- أيونات الصوديوم: $Na^+_{(aq)}$ - أيونات الهيدروكسيد: $HO^-_{(aq)}$ - أيونات الميثانوات: $HCOO^-_{(aq)}$ ملحوظة: أيونات الأوكسونيوم $H_3O^+_{(aq)}$ متواجدة كذلك، لكنها أقلية في الخليط القاعدي.

1.2. الجدول الوصفي لتطور التحول:

* كمية المادة البدئية للمتعاملين: $n_i(HCO_2H) = n_i(HO^-) = C_B.V = 10 \times 2.10^{-4} = 2.10^{-3} \text{ mol}$

* الجدول:

معادلة التفاعل				معادلة التفاعل	
$HCO_2H_{(aq)} + HO^-_{(aq)} \rightarrow HCO_2^-_{(aq)} + CH_3OH_{(aq)}$				معادلة التفاعل	
كميات المادة (mol)				التقدم x	حالة المجموعة
2.10^{-3}	2.10^{-3}	0	0	$x=0$	الحالة البدئية
$2.10^{-3} - x$	$2.10^{-3} - x$	x	x	x	حالة وسيطية
$2.10^{-3} - x_m$	$2.10^{-3} - x_m$	x_m	x_m	$x=x_m$	حالة نهائية

2.1. إثبات أن الموصلة G عند لحظة t ، تحقق العلاقة التالية: $G = -0,72 \cdot \frac{x}{(S)} + 2,5 \cdot 10^{-3}$ * يكتب تعبير الموصلة: $G = K \cdot (\lambda_{Na^+} \times [Na^+] + \lambda_{HO^-} \times [HO^-] + \lambda_{HCOO^-} \times [HCOO^-])$ وباعتماد الجدول الوصفي تكتب تراكيز الأيونات المتواجدة في الخليط عند لحظة t (الحالة الوسيطة):

$$[HCOO^-] = \frac{n(HCOO^-)}{V} = \frac{x}{V} \quad \text{و} \quad [HO^-] = \frac{n(HO^-)}{V} = \frac{2.10^{-3} - x}{V}$$

* أيونات الصوديوم لم تتدخل في هذا التفاعل: $[Na^+] = \frac{n(Na^+)}{V} = \frac{C_B.V}{V} = C_B$

$$G = K \cdot \left(\lambda_{Na^+} C_B + \lambda_{HO^-} \frac{2.10^{-3} - x}{V} + \lambda_{HCOO^-} \frac{x}{V} \right)$$

نعوض في هذا التعبير $V = 2.10^{-4} \text{ m}^3$ و $C_B = 10 \text{ mol.m}^{-3}$ ، وقيم λ_x :

$$G = 0,01 \cdot \left(5,01 \cdot 10^{-3} \times 10 + 19,9 \cdot 10^{-3} \times \frac{2.10^{-3} - x}{2.10^{-4}} + 5,46 \cdot 10^{-3} \times \frac{x}{2.10^{-4}} \right)$$

$$= -0,72 \cdot x + 2,5 \cdot 10^{-3}$$

4.1- تحليل تناقص الموصلية أثناء التفاعل:

أثناء التفاعل، تختفي الأيونات $HO^-_{(aq)}$ ، وتحل محلها الأيونات الناتجة $HCOO^-_{(aq)}$ ذات موصلية مولية أيونية أقل، أي:

$$\lambda_{HCOO^-} = 5,46 \cdot 10^{-3} \text{ S.m}^2 \cdot \text{mol}^{-1} < \lambda_{HO^-} = 19,9 \cdot 10^{-3} \text{ S.m}^2 \cdot \text{mol}^{-1}$$

5.1- إيجاد زمن نصف التفاعل:

حسب تعريف زمن نصف التفاعل: $x(t_{1/2}) = \frac{x_m}{2}$ ، وحسب الجدول الوصفي $x_m = 2.10^{-3} \text{ mol}$ ، ومنه: $x(t_{1/2}) = 10^{-3} \text{ mol}$

$$G(t_{1/2}) = -0,72 \cdot x(t_{1/2}) + 2,5 \cdot 10^{-3}$$

$$= -0,72 \times 10^{-3} + 2,5 \cdot 10^{-3} \quad \text{أي: } G = -0,72 \cdot \frac{x}{(S)} + 2,5 \cdot 10^{-3} \quad \text{نعوض في تعبير الموصلة:}$$

$$= 1,78 \cdot 10^{-3} \text{ S} = 1,78 \text{ mS}$$

$$t_{1/2} \approx 12 \text{ mn}$$

وباستغلال المبيان، نجد:

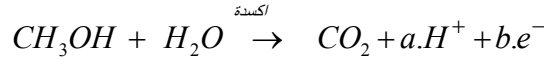
تصحيح موضوع الامتحان الوطني الموحد للبكالوريا 2010 - الدورة العادية

أستاذ المادة : مصطفى قشيش المؤسسة : ثانوية بلال بن رباح التأهيلية - تمارة

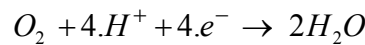
الجزء الثاني: دراسة عمود ذي محروق

2.1- تحديد المعاملين a و b :

عند أحد الإلكترودين يحدث تحول ينمذج بالمعادلة الكيميائية التالية:

بتطبيق انحفاظ عنصر الهيدروجين H ، نجد $a=6$ ، والتعادل الكهربائي للشحن يستلزم $b=6$.2.2- * يحدث هذا التحول عند الإلكترود A ، لأن منحنى الإلكترونات في الدارة الخارجية (الشكل 2) من A نحو B (عكس منحنى التيار الكهربائي المبين على نفس الشكل)، ولأن النوع الكيميائي CH_3OH هو الذي يفقد هذه الإلكترونات (المعادلة الكيميائية).

2.3- * المعادلة النمذجة للتحول الحاصل عند الإلكترود الآخر:

* الإلكترود A هي الأنود (يقع بجوارها الأكسدة)، و الإلكترود B هي الكاثود (يقع بجوارها الاختزال)2.4- إيجاد V حجم الميثانول المستهلك خلال المدة الزمنية $\Delta t = 1h30min$:

* الجدول الوصفي للتحول عند الأنود، باعتبار عدد الإلكترونات المتبادل بين المختزل والمؤكسد:

$2CH_3OH + 2H_2O \rightarrow 2CO_2 + 12.H^+ + 12.e^-$					معادلة التفاعل	
كمية مادة الإلكترونات المتبادلة	كميات المادة (mol)			التقدم x	حالة المجموعة	
0	n_i	n'_i	0	0	$x=0$	الحالة البدئية
$12.x_1$	$n_i - 2.x_1$	$n'_i - 2.x_1$	x_1	x_1	$x(1h30min) = x_1$	حالة وسيطية

* كمية مادة الإلكترونات المتبادلة: $n(e^-) = 12.x_1$ و $n(e^-) = \frac{I.\Delta t}{F}$ ، ومنه: $x_1 = \frac{I.\Delta t}{12.F}$.* تغير كمية مادة الميثانول هي: $\Delta n(CH_3OH) = n(CH_3OH)_{t=1h30min} - n(CH_3OH)_{t=0}$ وحسب الجدول الوصفي:

$$\Delta n(CH_3OH) = (n_i - 2.x_1) - n_i$$

$$= -2.x_1$$

$$= -\frac{I.\Delta t}{6.F} \quad (1)$$

$$\Delta n(CH_3OH) = \frac{\Delta m(CH_3OH)}{M(CH_3OH)} = \frac{\rho.\Delta V(CH_3OH)}{M(CH_3OH)} \quad (2)$$

ونعلم أن:

ومن العلاقتين (1) و(2)، نستنتج:

$$\Delta V(CH_3OH) = -\frac{M(CH_3OH).I.\Delta t}{6.\rho.F}$$

$$= -\frac{32 \times 45.10^{-3} \div 5400}{6 \times 0.79 \times 96500}$$

$$= -0.017 \text{ cm}^3$$

$$V = \underline{0.017 \text{ cm}^3}$$

فيكون حجم الميثانول المستهلك هو:

تصحيح موضوع الامتحان الوطني الموحد للبكالوريا 2010 - الدورة العادية

أستاذ المادة : مصطفى قشيش المؤسسة : ثانوية بلال بن رباح التأهيلية - تمارة

الفيزياء النووية

1- تفتت نويده الأورانيوم $^{238}_{92}U$:1.1- تركيب نويده الرادون $^{222}_{86}Rn$:* عدد البروتونات هو: $P = Z = 86$ * عدد النوترونات هو: $N = A - Z = 222 - 86 = 136$ 1.2- حساب طاقة الربط للنواة $^{222}_{86}Rn$:

$$\begin{aligned}
 E_\ell &= [Zm_p + (A - Z)m_n - m(^{222}_{86}Rn)].c^2 \\
 &= [86 \times 1,0073 + 136 \times 1,0087 - 221,9703].u.c^2 \\
 &= 1,8407.u.c^2 \quad (u.c^2 = 931,5 \text{ MeV}) \\
 &= 1,8407 \times 931,5 \text{ MeV} \\
 &= \underline{1714,6 \text{ MeV}}
 \end{aligned}$$

1.3- تحديد عدد التفتتات α و β^- الناتجة عن التحول:* معادلة التحول النووي: $^{238}_{92}U \rightarrow ^{222}_{86}Rn + x.^4_2He + y.^0_{-1}e$

$$\begin{cases} 238 = 222 + 4.x + 0 \times y \\ 92 = 86 + 2.x + (-1).y \end{cases} \Rightarrow \begin{cases} 16 = 4.x \\ 6 = 2.x - y \end{cases} \Rightarrow \begin{cases} x = 4 \\ y = 2 \end{cases}$$

* تطبيق قانوني صودي:

عدد التفتتات α (نوى الهيليوم) هو 4 ، وعدد التفتتات β^- (انبعاث إلكترونات) هو 2.

2- التحقق من جودة الهواء داخل مسكن:

2.1- تحديد كتلة الرادون المتواجد في هذا المسكن عند اللحظة t_0 :نعلم أن: (1) $a_0 = \lambda.N_0$ و (2) $N_0 = N_A \cdot \frac{m_0}{M}$ و (3) $\lambda = \frac{\ln 2}{t_{1/2}}$ ، ومن هذه العلاقات نستنتج:

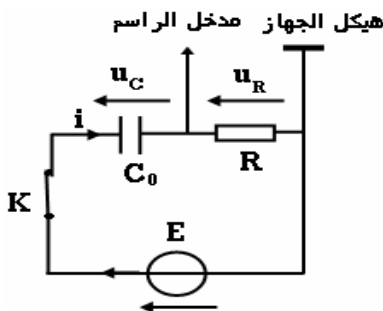
$$\begin{aligned}
 m_0 &= \frac{M.a_0.t_{1/2}}{\ln(2).N_A} \\
 &= \frac{222 \times 5.10^3 \times 3,9 \times 86400}{\ln(2) \times 6,02.10^{23}} \\
 &= \underline{8,96.10^{-13} \text{ g}}
 \end{aligned}$$

2,2- حساب عدد الأيام t_1 اللازمة لكي تصبح قيمة النشاط الإشعاعي داخل المسكن تساوي $a_1 = 300 \text{ Bq/m}^3$ حسب قانون النشاط الإشعاعي $a(t_1) = a_1 = a_0.e^{-\lambda.t_1}$ ، ومنه: $e^{-\lambda.t_1} = \frac{a_1}{a_0}$ أو: $e^{\lambda.t_1} = \frac{a_0}{a_1}$

$$t_1 = t_{1/2} \frac{\ln(\frac{a_0}{a_1})}{\ln(2)} = 3,9 \times \frac{\ln(\frac{5000}{300})}{\ln(2)} = \underline{15,8 \text{ j}}$$

الكهرباء

الجزء الأول: شحن مكثف بواسطة مولد مؤتمثل للتوتر

1.1- رسم تبيانة التركيب التجريبي مع تمثيل كل من التوترين u_R و u_C :1.2- كيفية ربط جهاز راسم التذبذب لمعاينة التوتر u_R 

تصحيح موضوع الامتحان الوطني الموحد للبكالوريا 2010 - الدورة العادية

أستاذ المادة : مصطفى قشيش المؤسسة : ثانوية بلال بن رباح التأهيلية - تمارة

1.3- إثبات المعادلة التفاضلية التي تحققها الشحنة $q(t)$:- قانون إضافية التوترات: $u_R + u_C = E$ - قانون أوم للموصل الأومي في الاصطلاح مستقبل $u_R = R.i$ و $i = \frac{dq}{dt}$ إذا: $u_R = R \cdot \frac{dq}{dt}$ - لدينا العلاقة: $u_C = \frac{q}{C_0}$ بالنسبة للمكثف في الاصطلاح مستقبل.تكتب المعادلة التفاضلية: $R \cdot \frac{dq}{dt} + \frac{q}{C_0} = E$ أي $RC_0 \cdot \frac{dq}{dt} + q = EC_0$ 2.1. تحديد تعبير كل من الثابتين α و A :يكتب الحل: $q(t) = A \cdot (1 - e^{-\alpha t})$ ، وبالتالي فإن: $\frac{dq}{dt} = \frac{d}{dt}[A \cdot (1 - e^{-\alpha t})] = \alpha \cdot A \cdot e^{-\alpha t}$ تكتب المعادلة التفاضلية: $RC_0 \cdot \alpha \cdot A \cdot e^{-\alpha t} + A \cdot (1 - e^{-\alpha t}) = EC_0$ أو: $A \cdot e^{-\alpha t} (RC_0 \cdot \alpha - 1) + (A - EC_0) = 0$ تتحقق المعادلة الأخيرة مهما يكن t ، وبالتالي ينبغي: $(A - EC_0 = 0)$ و $(RC_0 \cdot \alpha - 1 = 0)$ ، فنستنتج:

$$A = EC_0 \quad \text{و} \quad \alpha = \frac{1}{RC_0}$$

فيكتب الحل النهائي على الشكل التالي: $q(t) = EC_0 \cdot (1 - e^{-t/RC_0})$

1.5- تعبير شدة التيار المار في الدارة:

انطلاقا من العلاقة $i(t) = \frac{dq(t)}{dt}$ ، نكتب: $i(t) = \frac{d}{dt}[EC_0 \cdot (1 - e^{-t/RC_0})]$ ، فنستنتج التعبير: $i(t) = \frac{E}{R} \cdot e^{-t/RC_0}$ بالمطابقة مع التعبير $i(t) = \frac{E}{R} \cdot e^{-t/\tau}$ ، نجد $\tau = RC_0$

$$1.6- \text{بُعد الثابتة } \tau : \quad [\tau] = [R \times C] = [R] \times [C] = \frac{[u]}{[i]} \times \frac{[q]}{[u]} = \frac{[q]}{[i]} = T \quad (q = i \cdot \Delta t)$$

نستنتج أن للثابتة τ بُعد الزمن.1.7- تحديد المقاومة R والسعة C_0 باعتماد المبيان $i = f(t)$:* من المبيان نجد: (1) $\tau = 13 \text{ ms} = 13 \cdot 10^{-3} \text{ s}$ ، وشدة التيار عند اللحظة $t = 0$ هي (2) $i(0) = 2 \text{ mA} = 2 \cdot 10^{-3} \text{ A}$ * ولدينا: (1') $\tau = RC_0$ و (2') $i(0) = \frac{E}{R}$ - من (2) و(2') نستنتج أن: $R = \frac{E}{i(0)} = \frac{9}{2 \cdot 10^{-3}} = 4500 \Omega$ - من (1) و(1') نستنتج أن: $C_0 = \frac{\tau}{R} = \frac{13 \cdot 10^{-3}}{4500} = 2,89 \cdot 10^{-6} \text{ F}$

الجزء الثاني: إنجاز راديو بسيط AM:

2.1- * دور المركبة Y : إزالة تضمين الإشارة المستقبلية (كاشف الغلاف)* دور المركبة Z : حذف المركبة المستمرة للتوتر (مرشح للترددات العالية)

2.2. يحصل خمود التذبذبات بسبب مقاومة الدارة الكهربائية.

3.2. المركبة X تمكن من التقاط المحطة الإذاعية ذات التردد $f = 540 \text{ kHz}$:* نعلم أن المركبة X دارة انتقاء للموجة ذات التردد: $f = \frac{1}{2\pi \cdot \sqrt{LC}}$

تصحيح موضوع الامتحان الوطني الموحد للبكالوريا 2010 - الدورة العادية

أستاذ المادة : مصطفى قشيش المؤسسة : ثانوية بلال بن رباح التأهيلية - تمارة

* نحسب التردد f_1 الذي يوافق دارة الانتقاء (LC_1) :

$$f_1 = \frac{1}{2\pi\sqrt{L.C_1}} = \frac{1}{2\pi\sqrt{5,3.10^{-3} \times 13,1.10^{-12}}} = 6,04.10^5 \text{ Hz} = \underline{604 \text{ kHz}}$$

* نحسب التردد f_2 الذي يوافق دارة الانتقاء (LC_2) :

$$f_2 = \frac{1}{2\pi\sqrt{L.C_2}} = \frac{1}{2\pi\sqrt{5,3.10^{-3} \times 52,4.10^{-12}}} = 3,02.10^5 \text{ Hz} = \underline{302 \text{ kHz}}$$

* نلاحظ أن التردد $f = 540 \text{ kHz}$ ينتمي إلى مجال الترددات $[302 \text{ kHz}; 604 \text{ kHz}]$ ، وبالتالي فإن المركبة X تمكن من التقاط المحطة الإذاعية ذات التردد $f = 540 \text{ kHz}$.

الميكانيك**1- دراسة الحركة على السكة AB: تطبيق القانون الثاني لنيوتن**1.1- تحديد إحداثيي التسارع في المعلم $\mathcal{R}_1(A, \vec{i}_1, \vec{j}_1)$ * المجموعة المدروسة: { الجسم (S) }

* جرد القوى المطبقة على هذه المجموعة:

- وزنها المقرون بالقوة \vec{P} - تأثير السطح المائل المقرون بالقوة \vec{R} حيث $\vec{R} = \vec{R}_n$ * تطبيق القانون الثاني لنيوتن في المعلم $\mathcal{R}_1(A, \vec{i}_1, \vec{j}_1)$:

$$\Sigma \vec{F} = m \cdot \vec{a}_G \Rightarrow \vec{P} + \vec{R}_n = m \cdot \vec{a}_G$$

* الإسقاط على المحور Ax_1 : $P_x + R_x = m \cdot a_x \Rightarrow mg \sin(\alpha) + 0 = m \cdot a_x$

$$a_x = \frac{dv_x}{dt} = g \sin(\alpha)$$

ومنه:

$$= 9,8 \times \sin(20^\circ) = \underline{2,35 \text{ m.s}^{-2}}$$

* بما أن حركة G مركز قوس الجسم (S) لا تتم على المحور Ay_1 ، فإن: $a_y = \frac{dv_y}{dt} = 0$ 1.2- تحديد سرعة v_B في النقطة B :- لدينا $a_x = \frac{dv_x}{dt} = g \sin(\alpha)$ ، وعن طريق التكامل نجد: $v_x(t) = g \sin(\alpha) \cdot t + (v_x)_0$ وحسب الشروط البدئية $(v_x)_0 = 0$ ، نكتب: $\frac{dx}{dt} = v_x(t) = g \sin(\alpha) \cdot t$ ، فنكتب باختصار (1) $v = g \sin(\alpha) \cdot t$ - وعن طريق التكامل مرة ثانية نجد: $x(t) = \frac{1}{2} g \sin(\alpha) \cdot t^2 + x_0$ وحسب الشروط البدئية $x_0 = 0$ ، نكتب: $x(t) = \frac{1}{2} g \sin(\alpha) \cdot t^2$ ، فنكتب باختصار (2) $x = \frac{1}{2} g \sin(\alpha) \cdot t^2$ نقصي المتغير t بين (1) و(2)، ونستنتج التعبير التالي:

$$v = \sqrt{2 \cdot x \cdot g \cdot \sin(\alpha)}$$

- عندما يمر الجسم (S) من النقطة B ، فإن $x_B = AB$ ، ومنه:

$$v_B = \sqrt{2 \cdot AB \cdot g \cdot \sin(\alpha)}$$

$$= \sqrt{2 \times 2,4 \times 9,8 \times \sin(20^\circ)}$$

$$\approx \underline{4 \text{ m.s}^{-1}}$$

تصحيح موضوع الامتحان الوطني الموحد للبكالوريا 2010 - الدورة العادية

أستاذ المادة : مصطفى قشيش المؤسسة : ثانوية بلال بن رباح التأهيلية - تمارة

1.3- تحديد R شدة القوة التي يطبقها السطح (AB) على الجسم (S)

$$P_y + R_y = m.a_y \Rightarrow -mg \cos(\alpha) + R = 0 \quad \text{على المحور } Ay_1 : \vec{P} + \vec{R}_n = m.\vec{a}_G$$

ومنه $R = mg \cos(\alpha) = 70 \times 9,8 \times \cos(20^\circ) = 645 \text{ N}$

2- دراسة حركة G في الهواء:2.1- إيجاد تعبير v_x عند لحظة تاريخها t ، بدلالة m و v_C و f_1 و t * المجموعة المدروسة: { الجسم (S) }

* جرد القوى المطبقة على هذه المجموعة:

- وزنها المقرون بالقوة $\vec{P} = -m.g.\vec{j}$ - تأثير الرياح الاصطناعية المقرون بالقوة \vec{f}_1 حيث $\vec{f}_1 = -f_1.\vec{i}$ * تطبيق القانون الثاني لنيوتن في المعلم $\mathcal{R}(O, \vec{i}, \vec{j})$: $\Sigma \vec{F} = m.\vec{a}_G \Rightarrow \vec{P} + \vec{f}_1 = m.\vec{a}_G$ * الإسقاط على المحور الأفقي OX : $P_x + f_{1x} = m.a_x \Rightarrow 0 - f_1 = m.a_x = m.\frac{dv_x}{dt} \Rightarrow \frac{dv_x}{dt} = \frac{-f}{m} = Cte$ * وعن طريق التكامل نجد : $v_x = \frac{-f}{m}.t + (v_x)_0$ ، وحسب الشروط البدئية $(v_x)_0 = v_C$ ، إذا : $v_x(t) = \frac{-f}{m}.t + v_C$ 2.2- أ - حساب f_1 شدة القوة \vec{f}_1 :

$$\frac{-f}{m}.t_D + v_C = 0 \Rightarrow f = \frac{m.v_C}{t_D} = \frac{70 \times 4,67}{0,86} = 380 \text{ N} \quad \text{عند النقطة } D, \text{ تحقق العلاقة } v_x(t_D) = 0, \text{ أي:}$$

ب - تحديد الارتفاع h للنقطة C عن سطح الماء:* الإسقاط على المحور الأفقي OY الموجه نحو الأعلى: $P_y + f_{1y} = m.a_y \Rightarrow -m.g + 0 = m.\frac{dv_y}{dt} \Rightarrow \frac{dv_y}{dt} = -g = Cte$ * عن طريق التكامل نجد : $v_y = -g.t + (v_y)_0$ ، وحسب الشروط البدئية $(v_y)_0 = 0$ ، إذا : $\frac{dy}{dt} = v_y(t) = -g.t$ * وعن طريق التكامل مرة ثانية نجد : $y(t) = -\frac{1}{2}g.t^2 + y_0$ ، وحسب الشروط البدئية $y_0 = h$ ، إذا : $y(t) = -\frac{1}{2}g.t^2 + h$ * عندما يمر G من النقطة D ، يتحقق $y(t_D) = 0$ ، ومنه:

$$0 = -\frac{1}{2}g.t_D^2 + h \Rightarrow h = \frac{1}{2}g.t_D^2 = 0,5 \times 9,8 \times 0,86^2 \approx 3,62 \text{ m}$$

3- دراسة الحركة الرأسية للنقطة G في الماء:

$$3.1- \text{التحقق من المعادلة التفاضلية التالية: } \frac{dv}{dt} - 2.v^2 + 0,7 = 0$$

* المجموعة المدروسة: { الجسم (S) }

* جرد القوى المطبقة على هذه المجموعة:

- وزنها المقرون بالقوة $\vec{P} = -m.g.\vec{j}$ - تأثير قوة الاحتكاك المانع المقرون بالقوة \vec{f} حيث $\vec{f} = 140.v^2.\vec{j}$ - تأثير دافعة أرخميدس المقرون بالقوة \vec{F}_A حيث $\vec{F}_A = 637.\vec{j}$ * تطبيق القانون الثاني لنيوتن في المعلم $\mathcal{R}(O, \vec{i}, \vec{j})$: $\Sigma \vec{F} = m.\vec{a}_G \Rightarrow \vec{P} + \vec{f} + \vec{F}_A = m.\vec{a}_G$ * الإسقاط على المحور الرأسي OY الموجه نحو الأعلى: $P_y + f_y + F_{Ay} = m.a_y \Rightarrow -m.g + f + F_A = m.\frac{dv_y}{dt}$

تصحيح موضوع الامتحان الوطني الموحد للبكالوريا 2010 - الدورة العادية

أستاذ المادة : مصطفى قشيش المؤسسة : ثانوية بلال بن رباح التأهيلية - تمارة

$$\frac{dv}{dt} - 2.v^2 + 0,7 = 0 \text{ أي: } \frac{dv}{dt} - \frac{140}{70}.v^2 - \frac{637}{70} + 9,8 = 0 \text{ ومنه } \frac{dv_y}{dt} - \frac{f}{m} - \frac{F_A}{m} + g = 0 \text{ أو}$$

3.2- إيجاد قيمة السرعة الحدية v_ℓ :

$$\left(\frac{dv_y}{dt} \right)_{t \rightarrow \infty} = 0 \text{ عندما يصبح في النظام الدائم،}$$

$$\text{* باستغلال المعادلة التفاضلية السابقة: } -2.(v_y)_\infty^2 + 0,7 = 0 \text{ أي: } \left(\frac{dv_y}{dt} \right)_\infty - 2.(v_y)_\infty^2 + 0,7 = 0$$

$$\text{وبالتالي: } (v_y)_\infty^2 = \frac{0,7}{2} = 0,35 \text{ ، ومنه } (v_y)_\infty = -\sqrt{0,35} = -0,59 \text{ m.s}^{-1}$$

$$\text{* نستنتج السرعة الحدية: } v_\ell = \left| (v_y)_\infty \right| = \left| -0,59 \text{ m.s}^{-1} \right| = \underline{0,59 \text{ m.s}^{-1}}$$

3.3- تحديد القيمتين a_{i+1} و v_{i+2} :

$$a = \frac{dv}{dt} = 2.v^2 - 0,7 \text{ - تحديد } a_{i+1} \text{ باستغلال المعادلة التفاضلية:}$$

$$a_{i+1} = 2.v_{i+1}^2 - 0,7 = 2 \times (-1,80)^2 - 0,7 = \underline{5,78 \text{ m.s}^{-2}}$$

$$v_{i+2} = v_{i+1} + a_{i+1} \times \Delta t$$

- تحديد v_{i+2} باستعمال طريقة أولير:

$$v_{i+2} = (-1,80) + 5,78 \times (0,195 - 0,18) = \underline{-1,71 \text{ m.s}^{-1}}$$